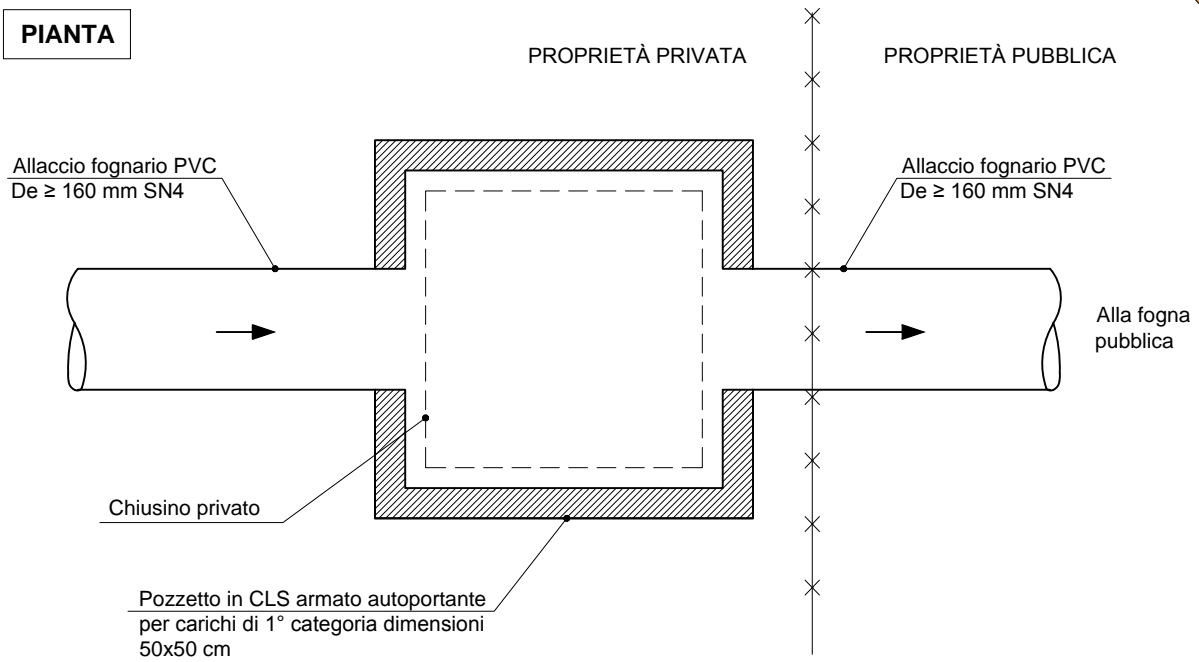


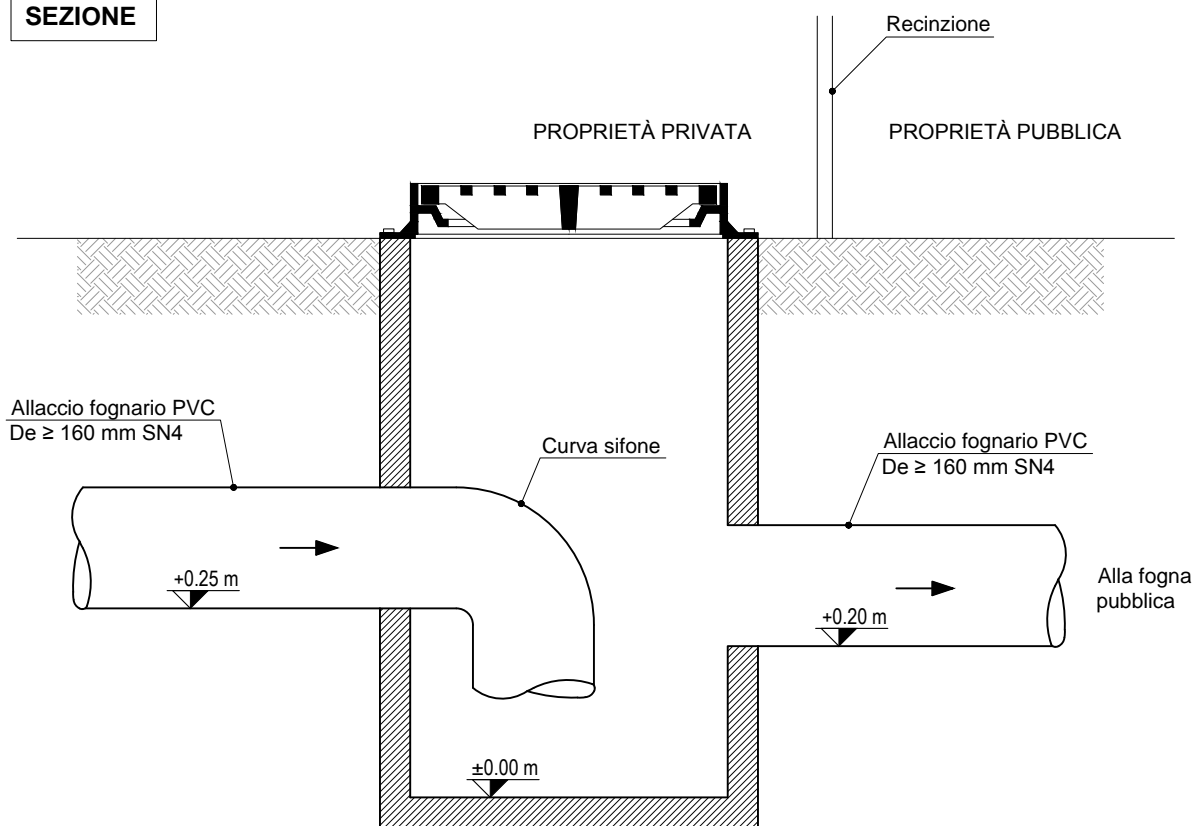
POZZETTO DI PRESCRIZIONE ALLACCIAMENTO FOGNATURA

SCHEDA F
22 di 25

PIANTA



SEZIONE



DISCIPLINARE TECNICO FOGNATURE

DATA

23 Ottobre 2017

DISEGNATORE

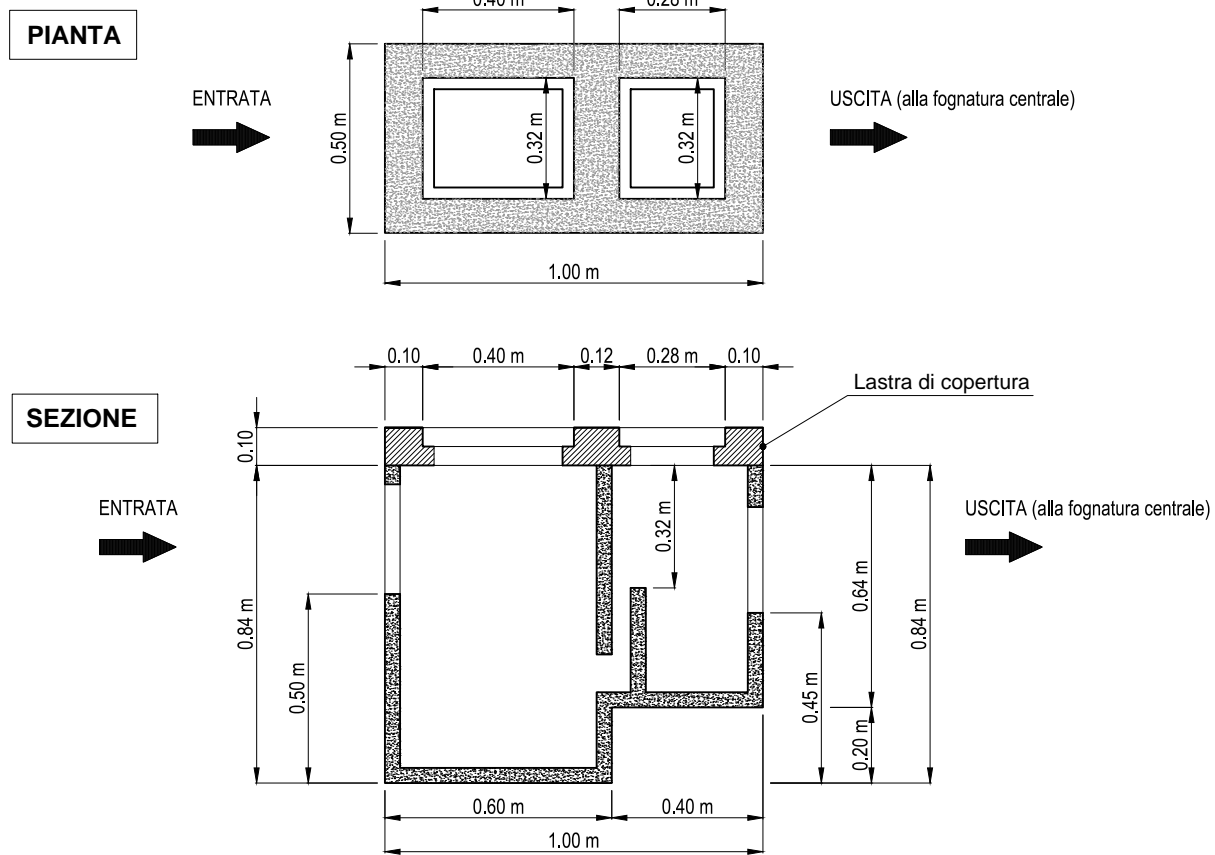
Foglia M.

SCALA

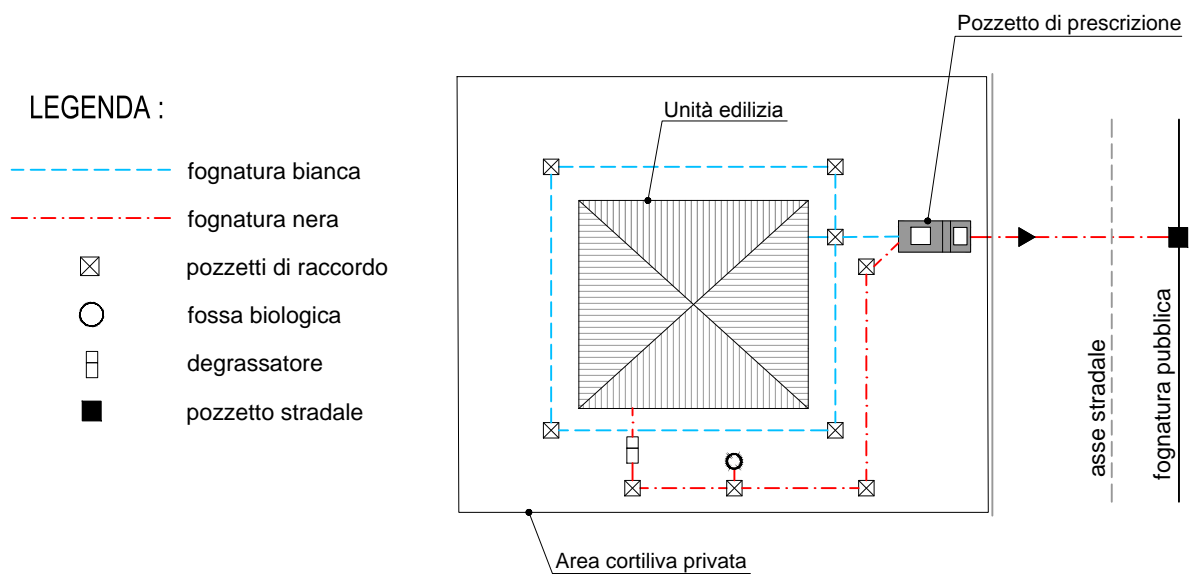
Elaborato non in scala



POZZETTO DI PRESCRIZIONE ALLACCIAMENTO FOGNATURA ACQUE NERE PER IL COMUNE DI CARPI



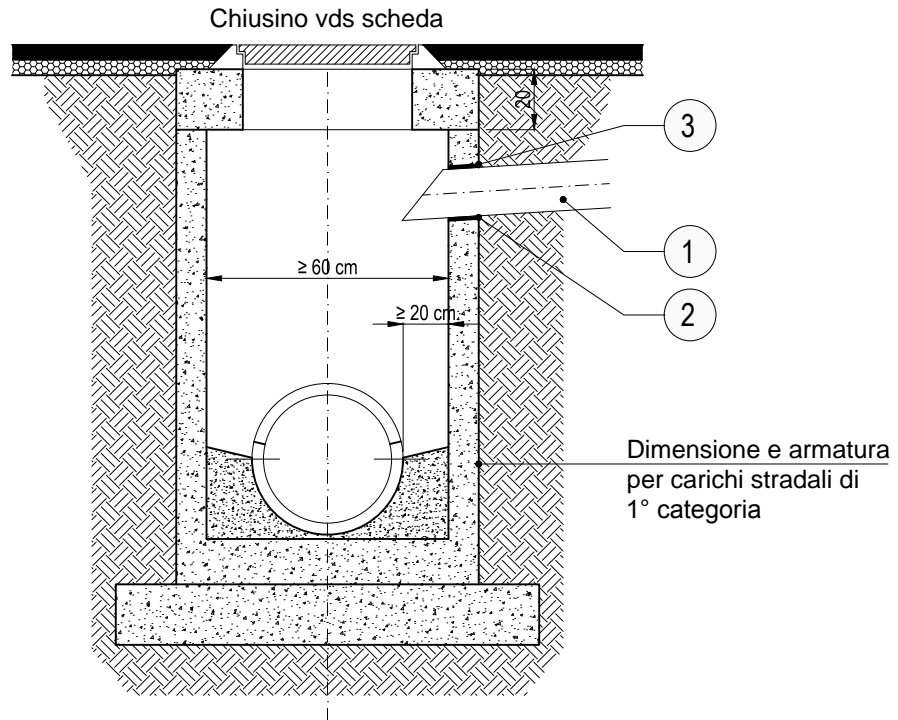
PARTICOLARE ALLACCIAMENTO ALLA FOGNATURA STRADALE



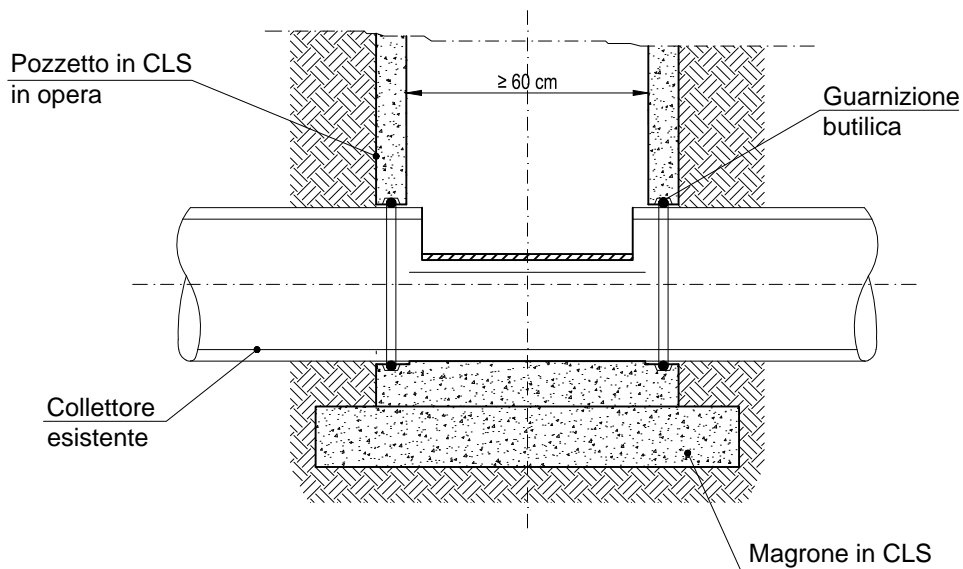
DISCIPLINARE TECNICO FOGNATURE		
DATA 23 Ottobre 2017	DISEGNATORE Foglia M.	SCALA Elaborato non in scala



SEZIONE TRASVERSALE



SEZIONE LONGITUDINALE



LEGENDA :

- 1 Tubazione allaccio PVC UNI EN \geq De 160 mm SN4
- 2 Foro con carotatrice
- 3 Sigillatura con malta idonea per ripristino fognatura in CLS

DISCIPLINARE TECNICO FOGNATURE

DATA 23 Ottobre 2017	DISEGNATORE Foglia M.	SCALA Elaborato non in scala
-------------------------	--------------------------	---------------------------------



REALIZZAZIONE DI ALLACCIO FOGNARIO CON SISTEMA EASY CLIP O SIMILARE

SCHEDA F
25 di 25

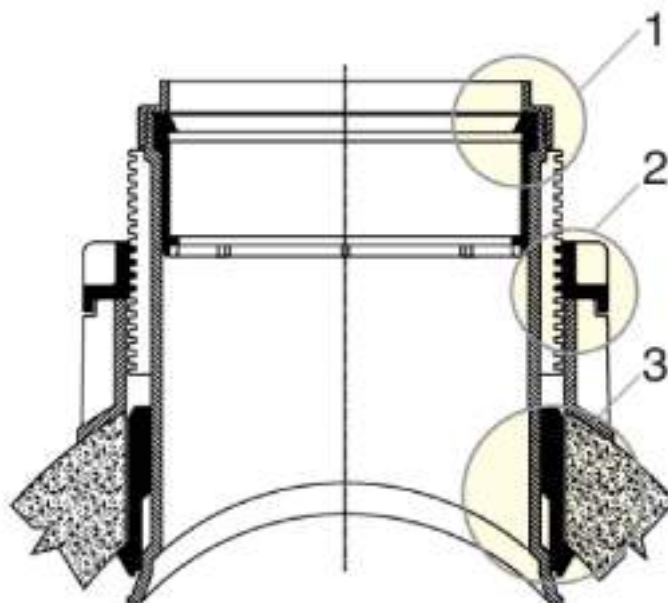
Realizzazione di allacciamento in fognatura ottenuto tramite raccordo di innesto ad ancoraggio meccanico, a tenuta idraulica. Il dispositivo è universale quindi adatto all'installazione su diversi tipi di materiali di condotte fognarie.



La tenuta idraulica è da garantire con una guarnizione a sella perfettamente aderente alla parete interna del tubo.

Guarnizioni: EPDM

Sul lato esterno il dispositivo è munito di un giunto a bicchiere con guarnizione di tenuta a labbro, con imbocco di dimensioni conformi alla norma EN 1401.



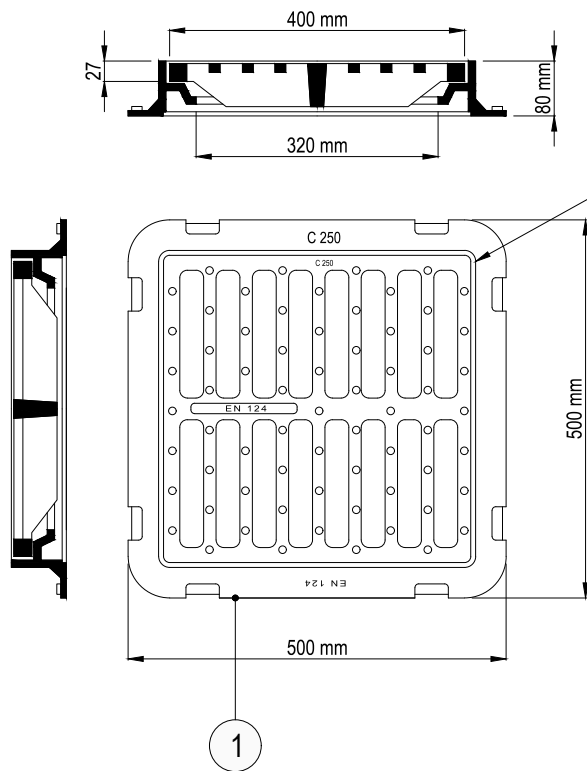
- 1) Imbocco $\varnothing 160$ mm con guarnizione elastomerica. Dimensioni conformi alla norma EN 1401
- 2) Serraggio della clip, la ghiera di serraggio, di colore arancio per una rapida identificazione in cantiere, integra un elemento in teflon che riduce gli attriti, evita i grippaggi e garantisce un perfetto serraggio. Ogni clip viene fornita completa di apposita chiave di serraggio. Una volta installato, il sistema garantisce altissima resistenza meccanica alle sollecitazioni laterali determinate dagli inevitabili assestamenti.
- 3) Elemento interno di tenuta, la guarnizione mobile consente un facile e veloce inserimento del corpo nel foro praticato sul tubo. Il successivo serraggio della ghiera comprime la guarnizione garantendo la tenuta idraulica su tutti i tipi di materiale. L'ingombro finale interno risulta estremamente contenuto.

DISCIPLINARE TECNICO FOGNATURE

DATA	DISEGNATORE	SCALA
23 Ottobre 2017	Foglia M.	Elaborato non in scala



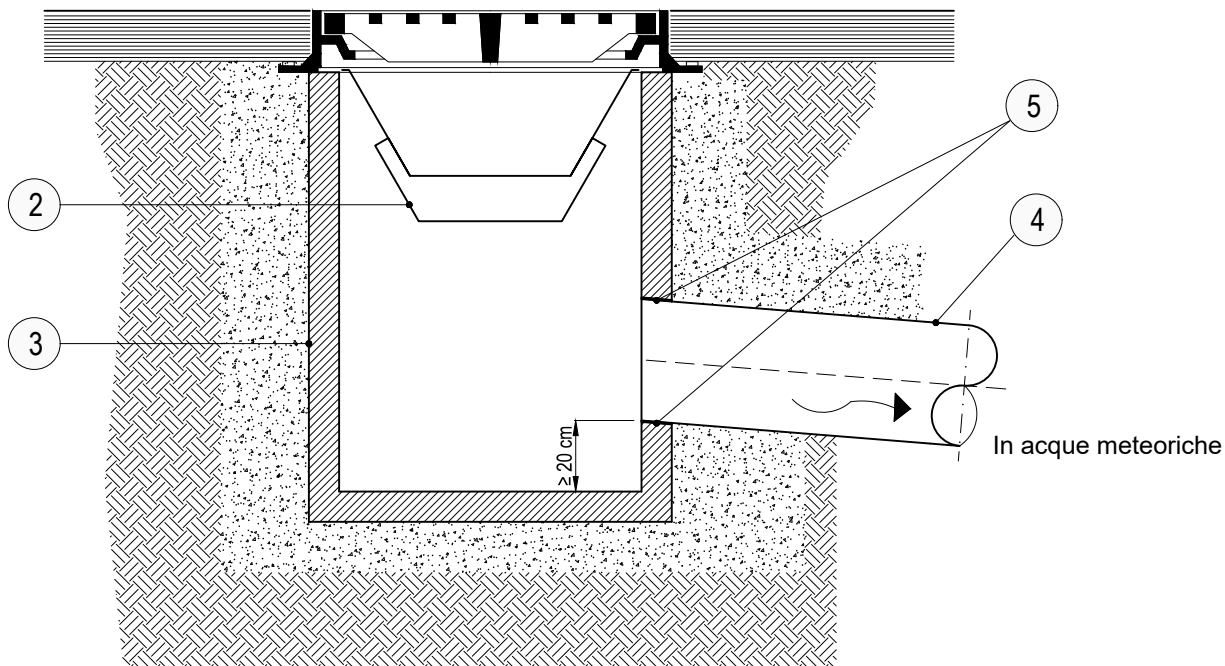
**CADITOIA STRADALE A SIFONE IN GHISA CLASSE C250-CARRABILE
TUTTI GLI ELEMENTI MARCATI UNI EN 124
(ESCLUSO COMUNE DI CARPI)**



Identificazione prodotto UNI EN 124 C250
Identificazione ente gestore AIMAG

LEGENDA :

- ① Caditoia stradale in ghisa 50x50 cm C 250
UNI EN 124 : 2015
- ② Cassetta sifonata in ghisa o materiale
plastico
- ③ Pozzetto in cls cm 40x40x40 idoneo
per carichi 1° categoria
- ④ Collegamento fognario con tubazione in
PVC UNI EN 1401 SN4 De ≥160mm
- ⑤ Stuccatura con malta idonea per ripristino
pozzetto in calcestruzzo



DISCIPLINARE TECNICO FOGNATURE

DATA
08 Ottobre 2021

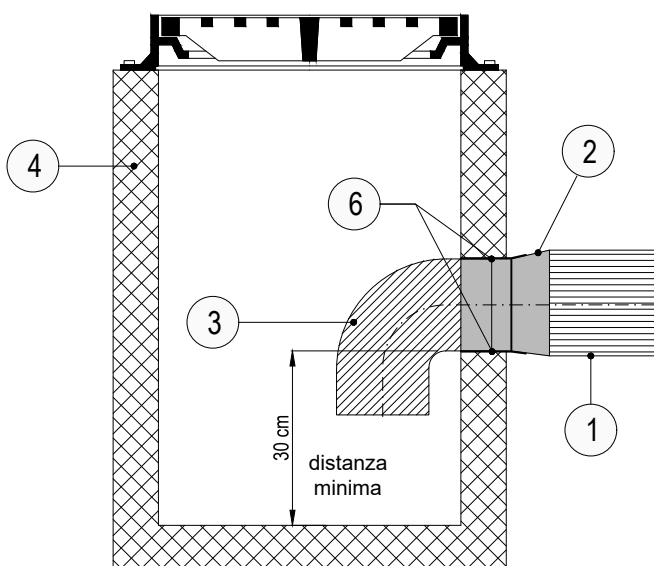
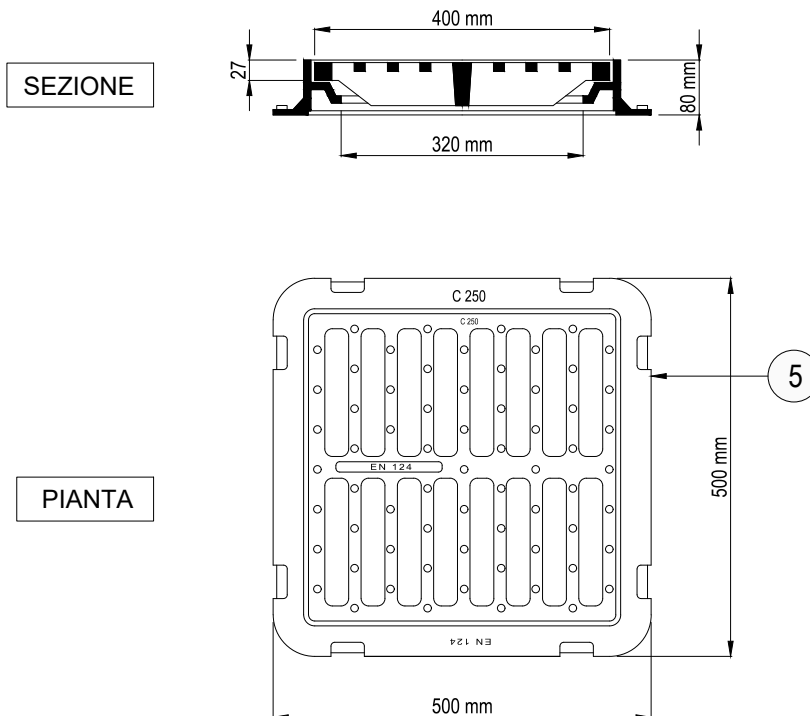
DISEGNATORE
Foglia M.

SCALA
Elaborato non in scala



CADITOIA STRADALE CON SIFONATURA IN GHISA CLASSE C250-CARRABILE TUTTI GLI ELEMENTI MARCATI UNI EN 124 (SOLO PER IL COMUNE DI CARPI)

SCHEDA F
2 di 23



LEGENDA :

- ① Tubazione PVC SN4 UNI EN 1401 \varnothing 160 mm
- ② Riduzione PVC SN4 da \varnothing 160 mm a \varnothing 140 mm
- ③ Curva a 90° PVC \varnothing 140 mm "SFILABILE" - senza guarnizione
- ④ Pozzetto in CLS cm 40x40 interno idoneo per carichi 1° categoria
- ⑤ Griglia stradale in ghisa C 250 UNI EN 124 : 2015
- ⑥ Stuccatura con malta idonea per ripristino pozzetto in calcestruzzo

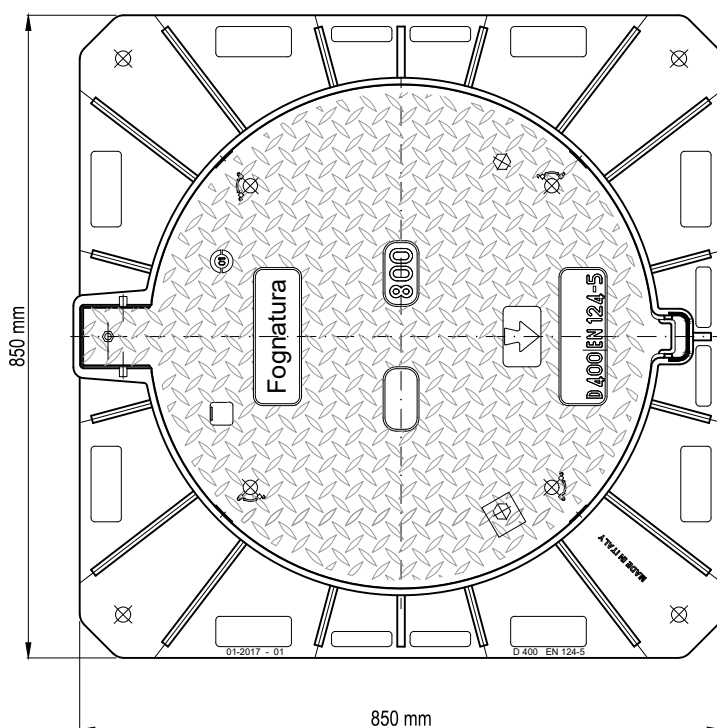
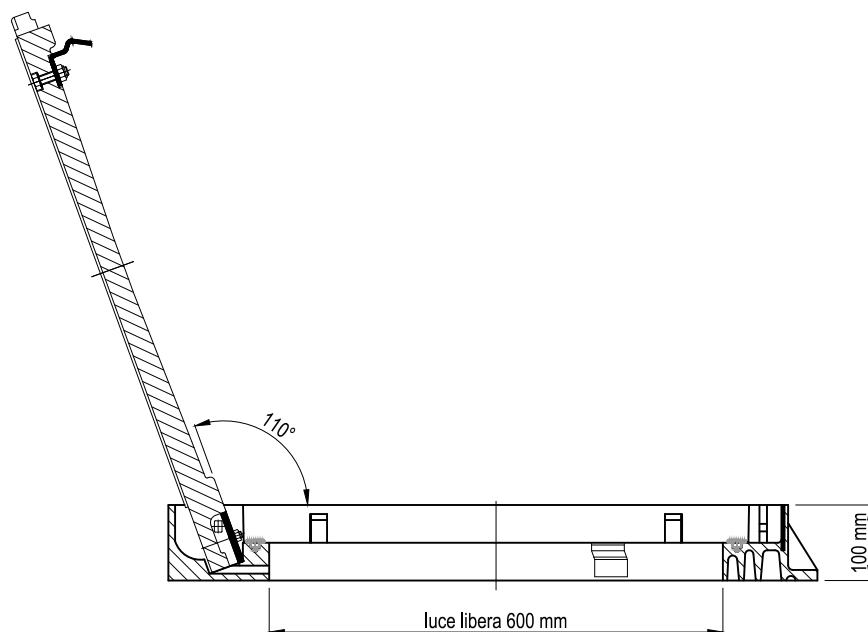
DISCIPLINARE TECNICO FOGNATURE

DATA 30 Settembre 2021	DISEGNATORE Foglia M.	SCALA Elaborato non in scala
---------------------------	--------------------------	---------------------------------



**CHIUSINO IN MATERIALE COMPOSITO PER FOGNATURA NERA / IMPIANTI
CLASSE D400 PER PASSO UOMO Ø 600 mm**

SCHEDA F
3 di 23



- Telaio quadrato
- Classe D400 EN 124 : 2015
- Guarnizione antiodore continua su tutta la circonferenza o altro dispositivo equivalente

- Passo d'uomo Ø600 mm e peso ≥ 32 Kg, utilizzo per pozzetto
- Passo d'uomo Ø900 mm e peso ≥ 64 Kg, utilizzo per impianto

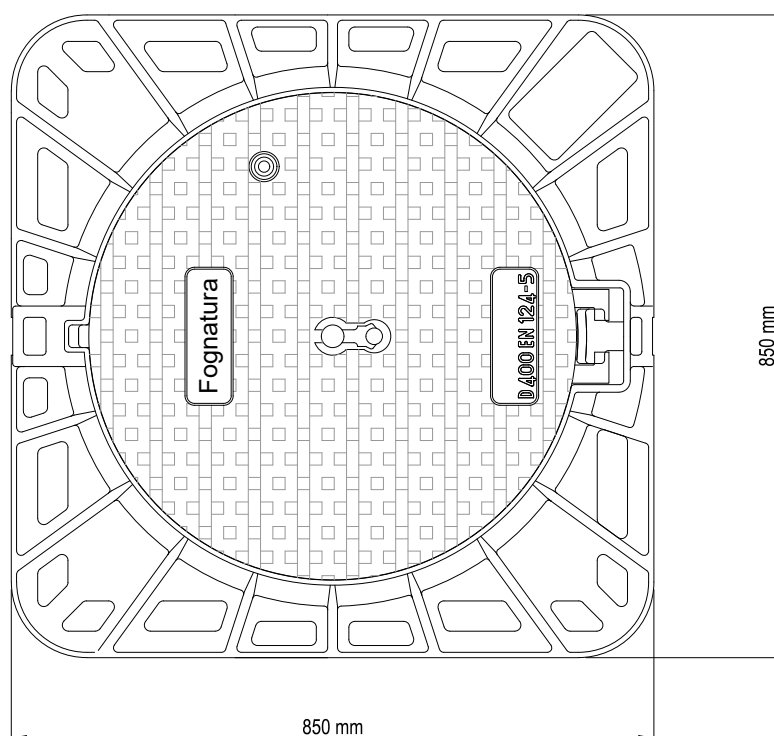
DISCIPLINARE TECNICO FOGNATURE

DATA 30 Settembre 2021	DISEGNATORE Foglia M.	SCALA Elaborato non in scala
---------------------------	--------------------------	---------------------------------



**CHIUSINO IN GHISA SFEROIDALE PER FOGNATURA BIANCA / MISTA
CLASSE D400 PER PASSO UOMO Ø 600 mm**

SCHEDA F
4 di 23



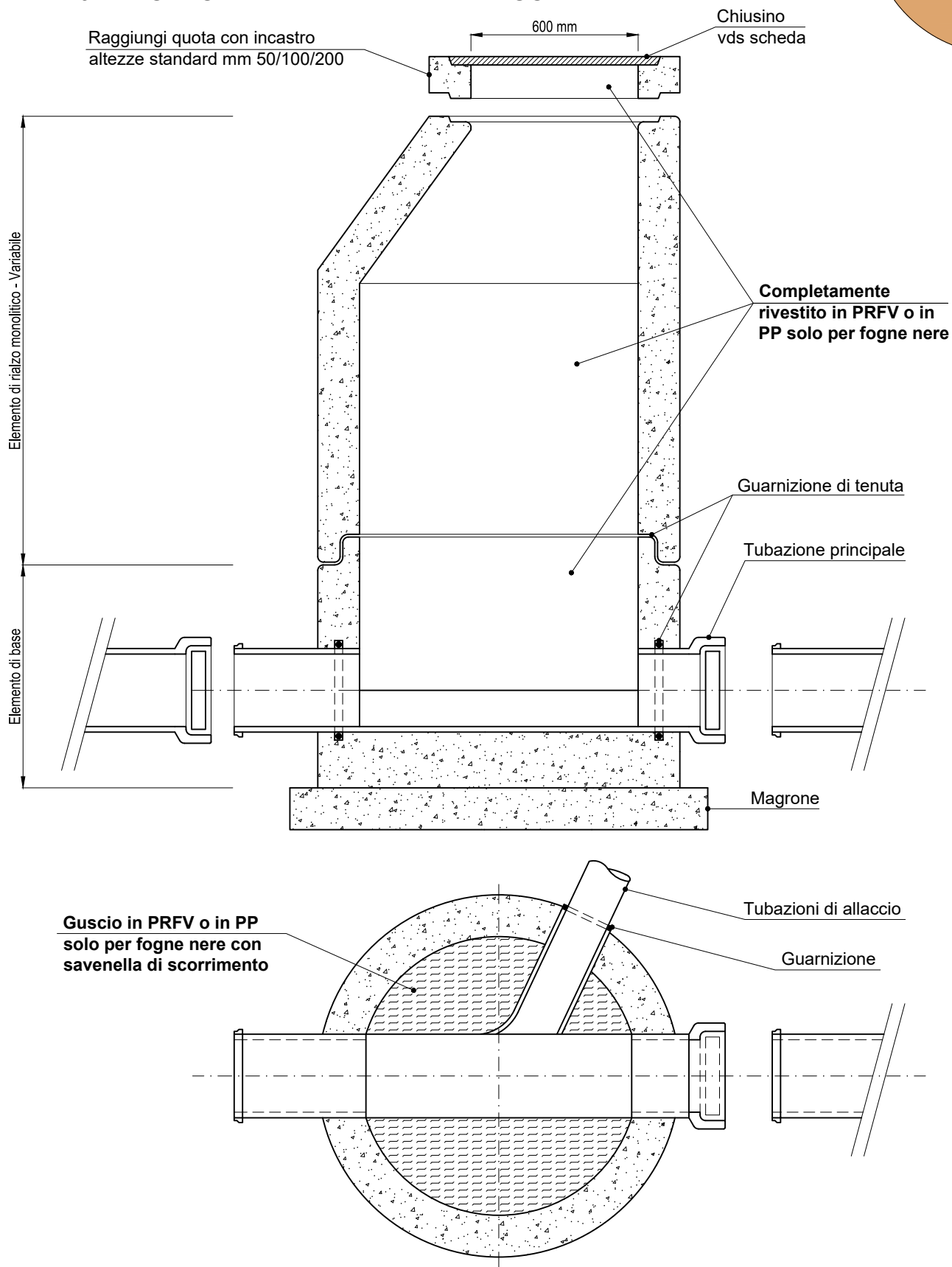
- Telaio quadrato/ottagonale
 - Classe D400 EN 124 : 2015
 - Guarnizione antiodore continua su tutta la circonferenza o altro dispositivo equivalente
-
- **Peso \geq 65 Kg, utilizzo per traffico normale**
 - **Peso \geq 97 Kg, utilizzo per traffico intenso**

DISCIPLINARE TECNICO FOGNATURE

DATA	DISEGNATORE	SCALA
30 Settembre 2021	Foglia M.	Elaborato non in scala



**POZZETTO D'ISPEZIONE PER CONDOTTA FOGNARIA A GRAVITÀ
UNI-EN 1917 IDONEO PER CARICHI DI 1° CATEGORIA**



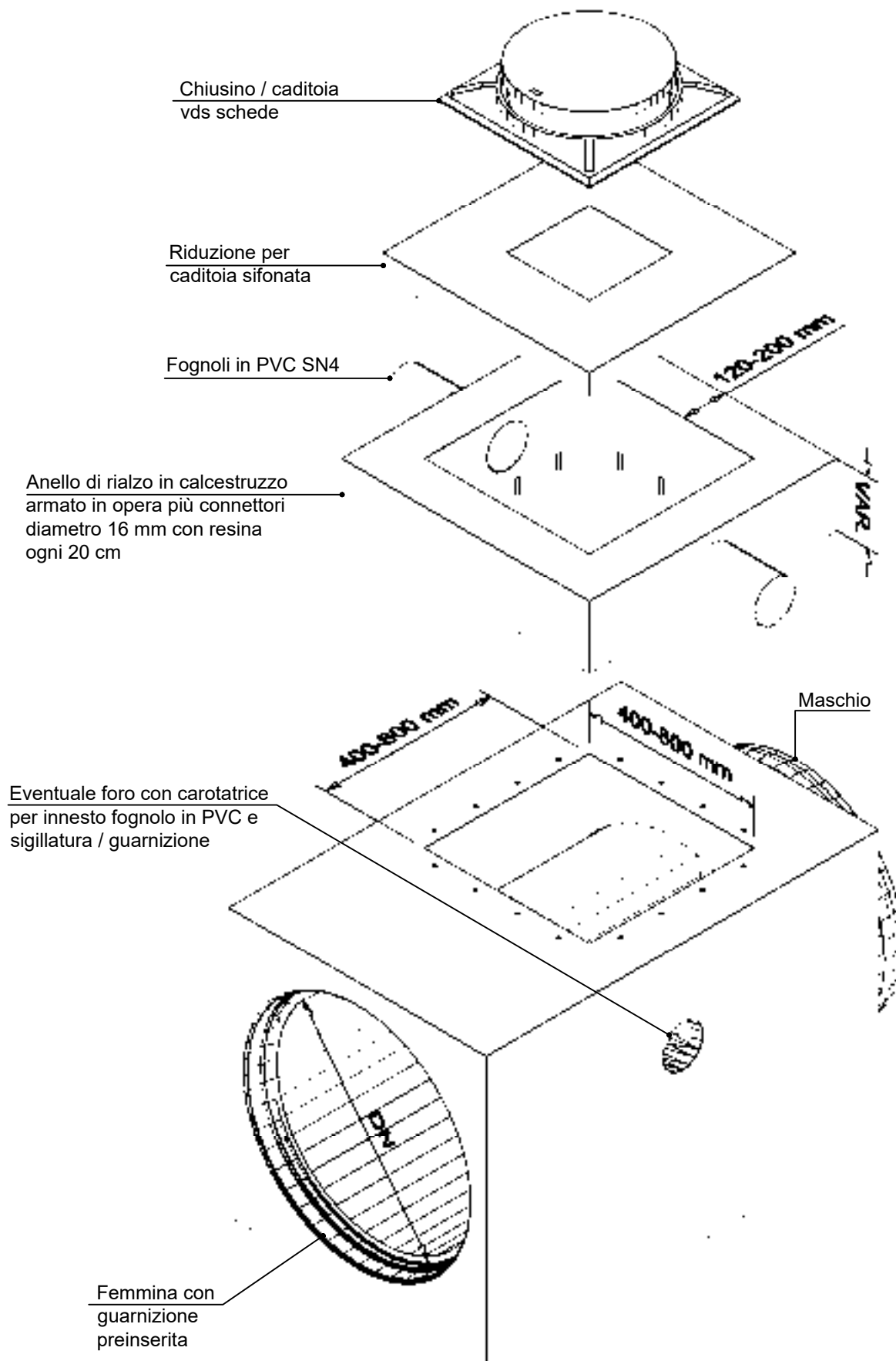
Fognature acque meteoriche: superfici interne calcestruzzo grezzo
 Fognature acque miste: possibile utilizzo di calcestruzzo SSC C60/75
 Fognature acque reflue: superfici interne completamente rivestite in PP / PRFV

DISCIPLINARE TECNICO FOGNATURE

DATA 30 Settembre 2021	DISEGNATORE Foglia M.	SCALA Elaborato non in scala
---------------------------	--------------------------	---------------------------------



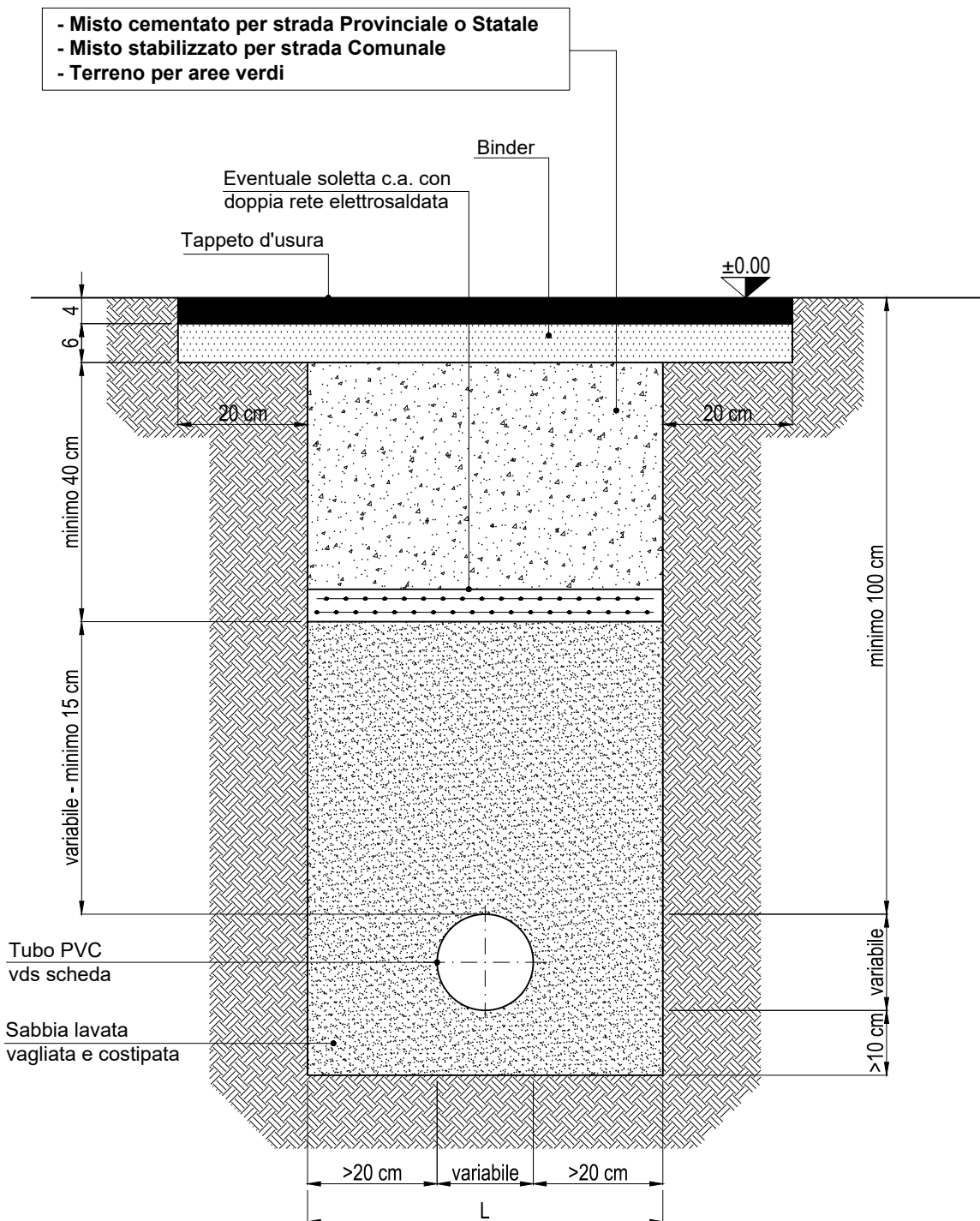
**PARTICOLARE COSTRUTTIVO TUBO POZZETTO IN CLS
PREFABBRICATO - ACQUE BIANCHE**



DISCIPLINARE TECNICO FOGNATURE		
DATA 30 Settembre 2021	DISEGNATORE Foglia M.	SCALA Elaborato non in scala



SCHEMA TIPO ESECUZIONE SCAVO SU STRADA PER POSA CONDOTTA FOGNARIA A GRAVITÀ IN PVC



L : Larghezza scavo determinata sulla base della norma UNI EN 1610

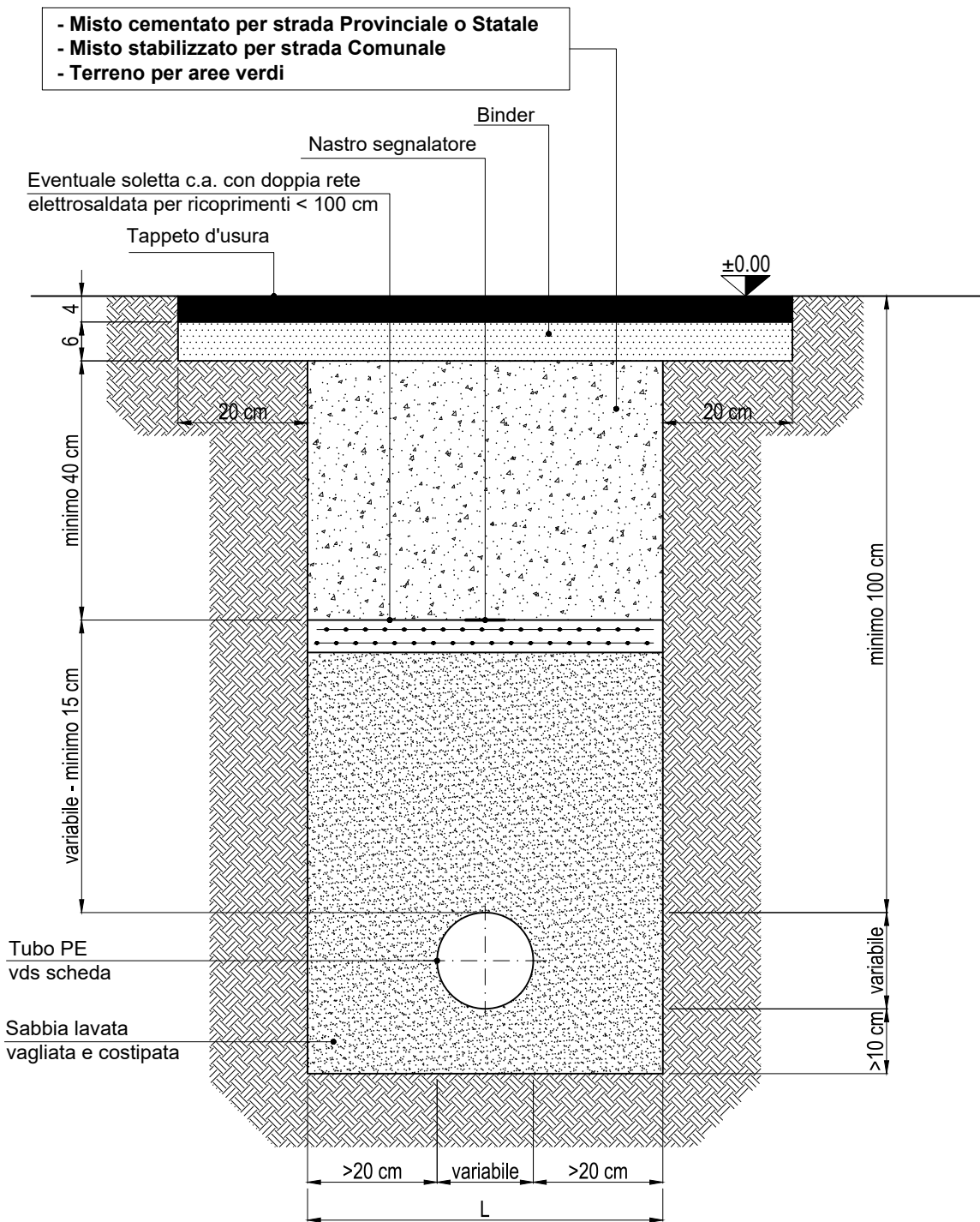
In caso di più servizi, dovrà essere assicurata una distanza netta > 0,50 m tra le condotte

DISCIPLINARE TECNICO FOGNATURE

DATA 30 Settembre 2021	DISEGNATORE Foglia M.	SCALA Elaborato non in scala
---------------------------	--------------------------	---------------------------------



SCHEMA TIPO ESECUZIONE SCAVO SU SRADA PER POSA CONDOTTA FOGNARIA IN PRESSIONE IN PE/PVC



L : Larghezza scavo determinata sulla base della norma UNI EN 1610

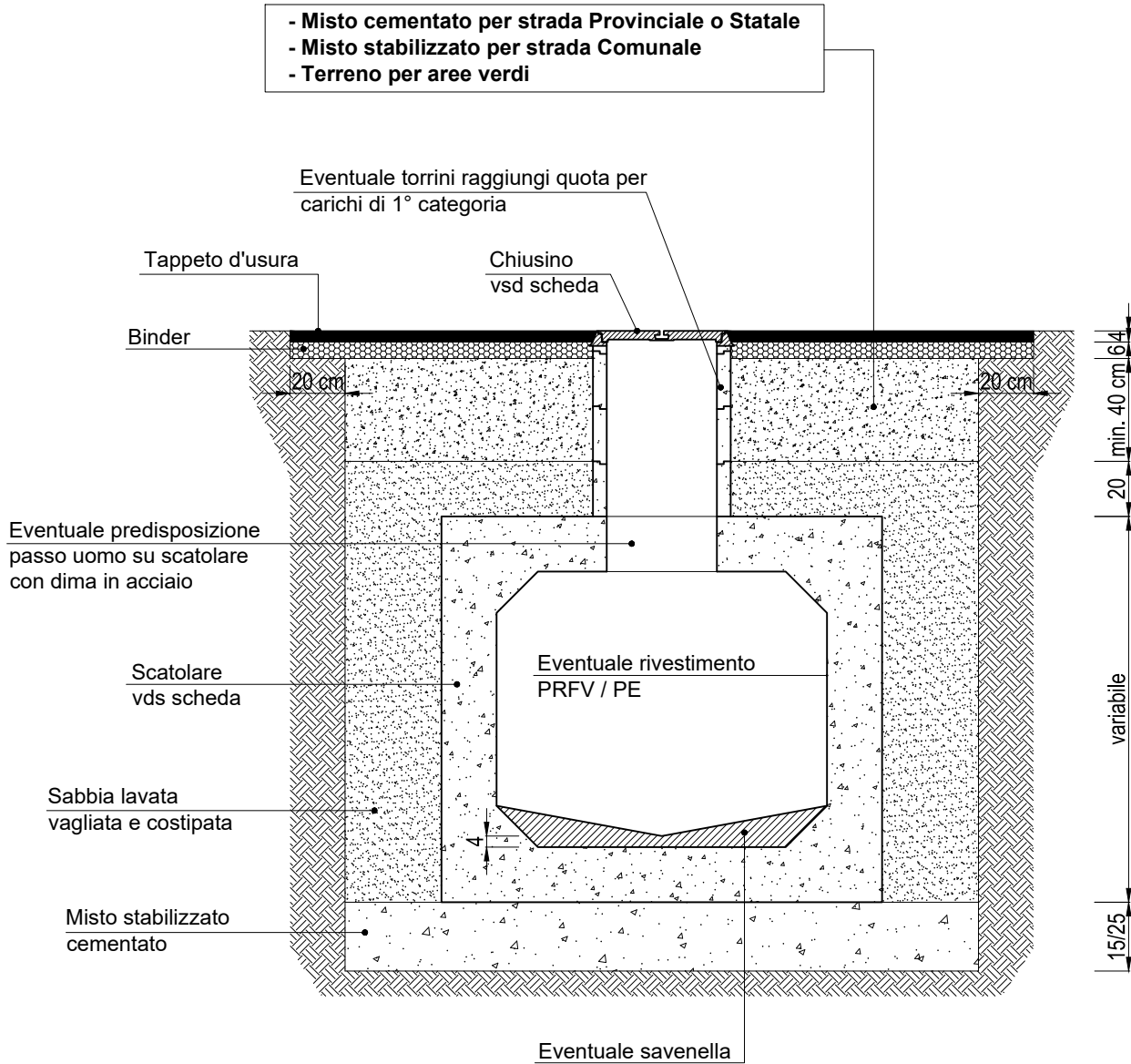
In caso di più servizi, dovrà essere assicurata una distanza netta > 0,50 m tra le condotte

DISCIPLINARE TECNICO FOGNATURE

DATA 08 Ottobre 2021	DISEGNATORE Foglia M.	SCALA Elaborato non in scala
-------------------------	--------------------------	---------------------------------



**SCHEMA TIPO ESECUZIONE SCAVO E POSA SCATOLARE
PREFABBRICATO IN CLS ARMATO PER CARICHI DI 1° CATEGORIA**



L : Larghezza scavo determinata sulla base della norma UNI EN 1610

In caso di più servizi, dovrà essere assicurata una distanza netta > 0,50 m tra le condotte

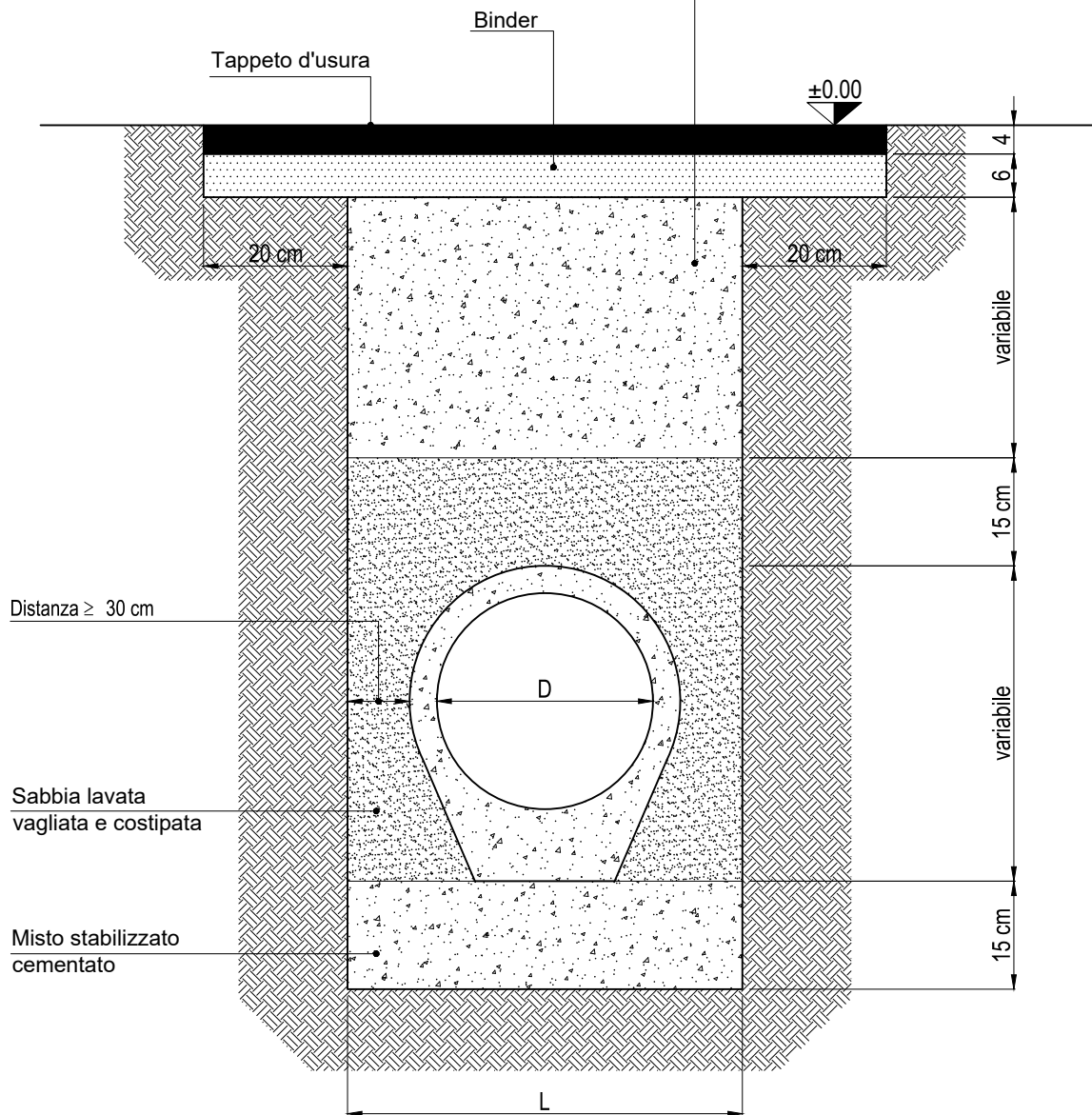
DISCIPLINARE TECNICO FOGNATURE

DATA	DISEGNATORE	SCALA
30 Settembre 2021	Foglia M.	Elaborato non in scala



SCHEMA TIPO ESECUZIONE SCAVO SU SEDE STRADALE PER POSA CONDOTTA FOGNARIA A GRAVITÀ IN CLS ARMATO PER CARICHI DI 1° CATEGORIA

- Misto cementato per strada Provinciale o Statale
- Misto stabilizzato per strada Comunale
- Terreno per aree verdi



L : Larghezza scavo determinata sulla base della norma UNI EN 1610

In caso di più servizi, dovrà essere assicurata una distanza netta > 0,50 m tra le condotte

DISCIPLINARE TECNICO FOGNATURE		
DATA 30 Settembre 2021	DISEGNATORE Foglia M.	SCALA Elaborato non in scala





Rigidità anulare:

SN4 fino a profondità di scavo < 2,5 m

SN8 per scavi con profondità \geq 2,5 m

Guarnizione:

la guarnizione di tenuta preinserita a caldo nel bicchiere oppure premontata con anima di rinforzo.

Lunghezza delle verghe:

3/6 m reali

Contenuto minimo in PVC:

82,5% valutato secondo norma UNI EN 1905 e UNI EN ISO 1158

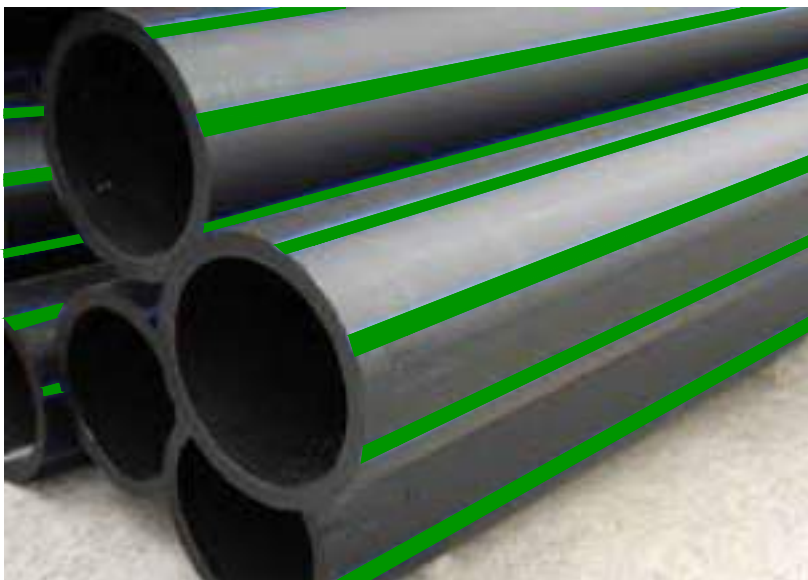
Ciascun tubo deve riportare su almeno una generatrice e con frequenza non inferiore a 1m la marcatura con le seguenti indicazioni indelebili:

- Nome del fabbricante
- Indicazione del materiale PVC-U
- Codice di applicazione (UD)
- Diametro esterno nominale
- Rapporto dimensionale normalizzati SDR o lo spessore
- Rigidità anulare (SN4/SN8)
- Data di fabbricazione (non antecedente 6 mesi rispetto alla data di posa, purchè per i siti di produzione e di commercializzazione venga garantito e documentato un adeguato stoccaggio con particolare riferimento alle temperature estreme e alle radiazioni solari)
- Norma di riferimento UNI 1401
- Il marchio di conformità alla norma rilasciati dall' IIP (Istituto Italiano Plastici) o altro organismo di certificazione accreditati secondo la UNI CEI EN 45011

DISCIPLINARE TECNICO FOGNATURE

DATA 30 Settembre 2021	DISEGNATORE Foglia M.	SCALA Elaborato non in scala
---------------------------	--------------------------	---------------------------------





Saldatura:
testa a testa oppure con manicotto elettrosaldabile.

Generatrici di colore VERDE (per uso fognatura)

Lunghezza delle verghe:

6 m / 12 m

Tempo di induzione all'ossidazione:

≥ 30 minuti prova condotta secondo le norme UNI EN 728 e Iso TR 10837

Indice di dispersione e di ripartizione:

≤ grado 3 (100 ingrandimenti) per la dispersione

= A1-B1 (100 ingrandimenti) per la ripartizione secondo la norma UNI 9555

Ciascun tubo deve riportare su almeno una generatrice e con frequenza non inferiore a 1m la marcatura con le seguenti indicazioni indelebili:

- Nome/sigla del fabbricante
- Indicazione del materiale PE
- Diametro esterno nominale
- Diametro pressione nominale
- Data di fabbricazione
- Rapporto dimensionale normalizzato SDR 17
- Data di fabbricazione (non antecedente 6 mesi rispetto alla data di posa, purchè per i siti di produzione e di commercializzazione venga garantito e documentato un adeguato stoccaggio con particolare riferimento alle temperature estreme e alle radiazioni solari)
- Norma di riferimento UNI EN ISO 15494, ENI EN 12201
- Marchio di conformità alla norma rilasciati dall'IIP (Istituto Italiano Plastici) o altro organismo di certificazione accreditato secondo la UNI CEI EN 45011

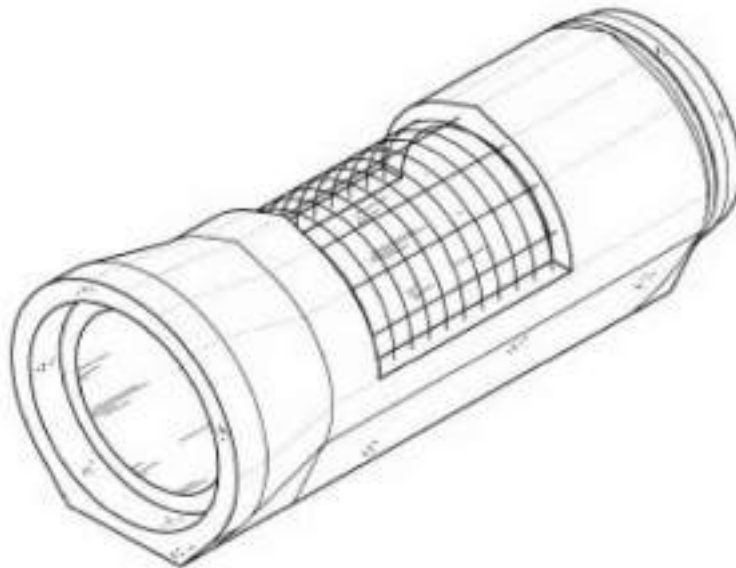
DISCIPLINARE TECNICO FOGNATURE

DATA 30 Settembre 2021	DISEGNATORE Foglia M.	SCALA Elaborato non in scala
---------------------------	--------------------------	---------------------------------



TUBO AUTOPORTANTE CIRCOLARE CON BASE IN CLS ARMATO PER CARICHI DI 1° CATEGORIA

SCHEDA F
13 di 23



Tubazione autoportante circolare, realizzata con elementi in calcestruzzo armato per carichi di 1° categoria, con base d'appoggio.

Lunghezza conci = 2,0 / 2,5 m

Giunzione e bicchiere con guarnizione butilica preinserita. La perfetta tenuta idraulica dovrà essere garantita mediante stuccatura interna ed esterna alla giunzione con specifica resina (tipo UMAFIX o similare).

Calcestruzzo: nel caso di **acque bianche** la classe di esposizione è XC4, nel caso di **acque nere / miste** la classe di esposizione andrà valutata in funzione della concentrazione di solfati (XA2 / XA3).

Le tubazioni dovranno essere fornite insieme alle relazioni di calcolo firmate da ingegnere strutturista abilitato e iscritto all'albo.

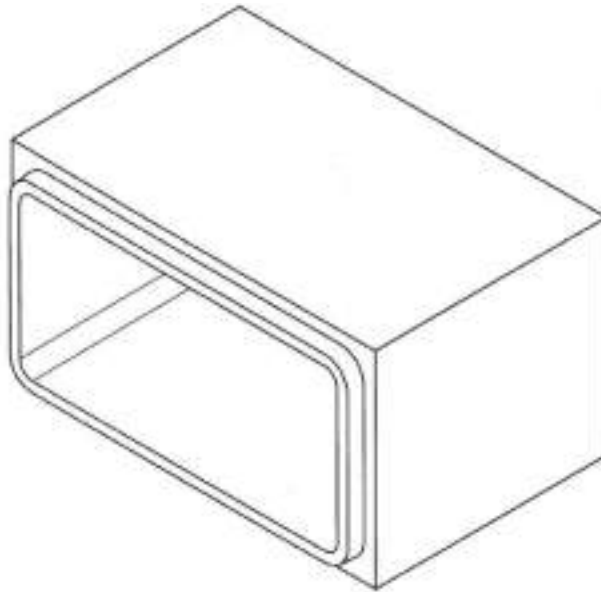
Norme di riferimento:

- UNI EN 681-1 elementi di tenuta con guarnizione butilica preinserita nel manufatto
- UNI 9858 classe di esposizione, UNI 11104, UNI EN 206-1
- UNI 8981 durabilità delle opere e degli elementi prefabbricati
- UNI EN 1610 costruzione e collaudo di collettori fognari
- UNI 7517 guida per la scelta dei tubi sottoposti a carichi esterni funzionanti con o senza pressione interna
- UNI 8520-2 norma nazionale sugli aggregati del calcestruzzo
- UNI EN 14844-2006 prodotti prefabbricati di calcestruzzo
- UNI EN 1916

DISCIPLINARE TECNICO FOGNATURE

DATA	DISEGNATORE	SCALA
30 Settembre 2021	Foglia M.	Elaborato non in scala





Scatolare autoportante realizzato con elementi in calcestruzzo armato per carichi di 1° categoria.

Lunghezza conci = 2,0 / 2,5 m

Giunzione a mezzo spessore, a maschio e femmina con guarnizione butilica preinserita. La perfetta tenuta idraulica dovrà essere garantita mediante stuccatura interna ed esterna alla giunzione con specifica resina (tipo UMAFIX o similare).

Calcestruzzo: nel caso di **acque bianche** la classe di esposizione è XC4, nel caso di **acque nere / miste** la classe di esposizione andrà valutata in funzione della concentrazione di solfati (XA2 XA3).

Lo scatolare dovrà essere fornito insieme alle relazioni di calcolo firmata da ingegnere strutturista abilitato e iscritto all'albo.

Norme di riferimento:

- UNI EN 681-1 elementi di tenuta con guarnizione butilica preinserita nel manufatto
- UNI 9858 classe di esposizione, UNI 11104, UNI EN 206-1
- UNI 8981 durabilità delle opere e degli elementi prefabbricati
- UNI EN 1610 costruzione e collaudo di collettori fognari
- UNI 7517 guida per la scelta dei tubi sottoposti a carichi esterni funzionanti con o senza pressione interna
- UNI 8520-2 norma nazionale sugli aggregati del calcestruzzo
- UNI EN 14844-2006 prodotti prefabbricati di calcestruzzo
- UNI EN 1916
- Marcatura CE UNI 14844

DISCIPLINARE TECNICO FOGNATURE

DATA	DISEGNATORE	SCALA
30 Settembre 2021	Foglia M.	Elaborato non in scala



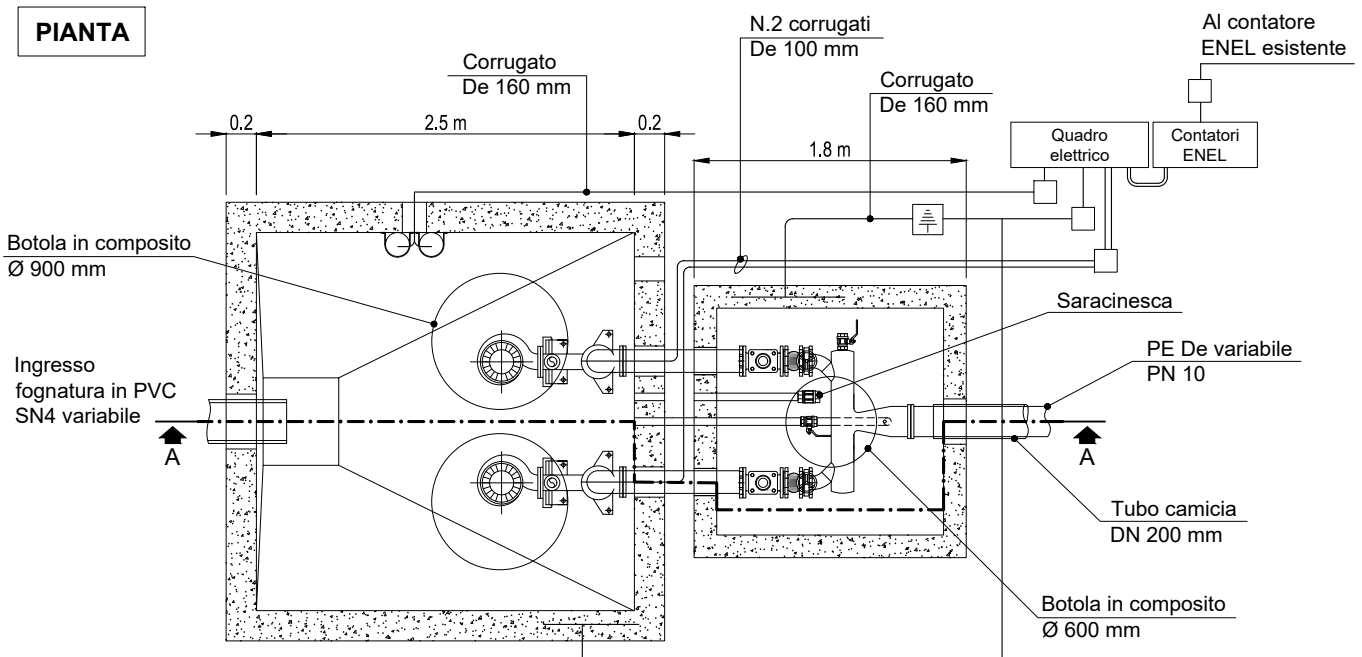
IMPIANTO DI SOLLEVAMENTO FOGNARIO

SCHEDA F
15 di 23

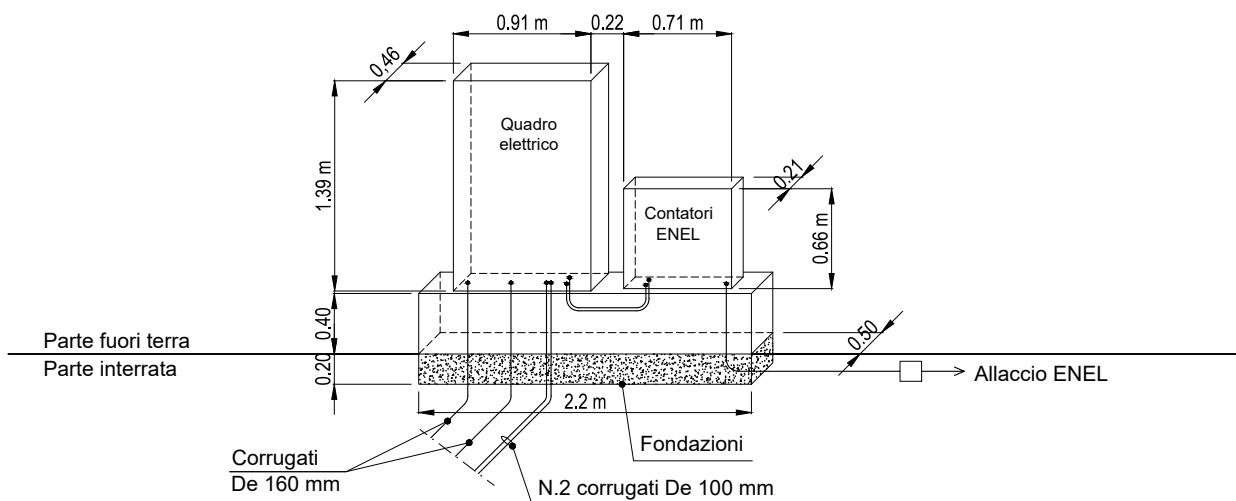
L'impianto di sollevamento AIMAG è costituito da una vasca di sollevamento, una vasca valvolame e dai quadri elettrici con relativo basamento e pozzetti. La vasca di sollevamento e la vasca valvolame sono realizzate ognuna con un elemento monoblocco in calcestruzzo armato (C45/60 N/mm², con rete elettrosaldata tipo B450C) avente classe d'esposizione: XC4, XF1, XA2, XS3, XD3 secondo le norme tecniche vigenti e in particolare:

- UNI EN 197-1
- UNI EN 1992-1-1-2005
- UNI EN 1992-1-2-1998
- UNI EN 13224-2008
- UNI EN 14844-2009
- UNI EN 12620
- UNI EN 11104-2004
- UNI EN 206-1-2006
- Solette per carichi di 1° categoria

PIANTA



PARTICOLARE COSTRUTTIVO BASAMENTO E ARMADI PER QUADRI ELETTRICI

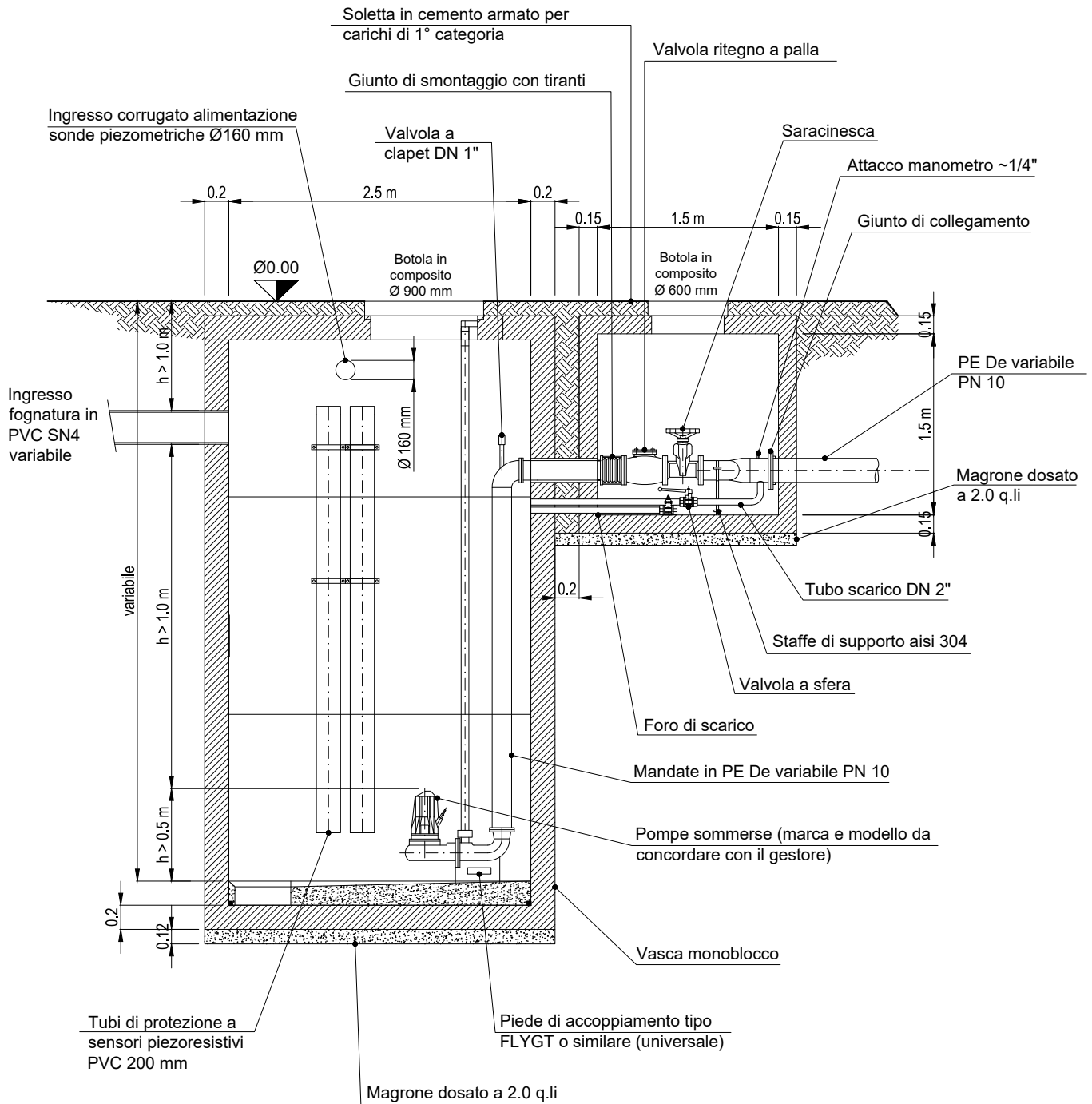


DISCIPLINARE TECNICO FOGNATURE

DATA	DISEGNATORE	SCALA
30 Settembre 2021	Foglia M.	Elaborato non in scala



SEZIONE A-A



DISCIPLINARE TECNICO FOGNATURE

DATA

30 Settembre 2021

DISEGNATORE

Foglia M.

SCALA

Elaborato non in scala



RISANAMENTO CON MALTE CEMENTIZIE E RESINE EPOSSIDICHE DI POZZETTI FOGNARIO O ALTRI MANUFATTI IN CLS DANNEGGIATI

L'intervento tipo prevede la sostituzione della botola in ghisa sferoidale con una botola in materiale composito. Successivamente occorre procedere all'espurgo del pozzetto e al lavaggio di fondo e pareti. L'intervento prevede quindi la stuccatura delle fessure e delle cavità della cameretta o del pozzetto tramite malta cementizia applicata a mano. Dovranno essere impiegate malte a presa rapida a base di cementi speciali che garantiscono la chiusura immediata delle fessure anche in presenza di fuoriuscita d'acqua. Successivamente al fine di garantire l'impermeabilizzazione e la resistenza chimica all'attacco dei gas si dovrà procedere alla verniciatura dell'intera superficie della cameretta o del pozzetto applicando resina epossidica tramite pennelli, rulli o getto air-less. Per il successivo intervento di resinatura dovrà essere impiegata resina epossidica dotata di un elevato potere impregnante che dovrà garantire proprietà antiacido, anticorrosione ed essere resistente agli idrocarburi.

FASE 1

Sostituzione botola in ghisa sferoidale con botola in materiale composito secondo norme EN 124



Foto 1 - Botola in ghisa sferoidale



Foto 2 - Botola in materiale composito

FASE 2

Operazioni preliminari



Foto 3 - Valutazione stato iniziale del pozzetto



Foto 4 - Espurgo e lavaggio pozzetto

DISCIPLINARE TECNICO FOGNATURE

DATA 30 Settembre 2021	DISEGNATORE Foglia M.	SCALA Elaborato non in scala
---------------------------	--------------------------	---------------------------------



FASE 3

Ripristino pareti e fondo del pozzetto fognario ammalorato con malta cementizia tipo WEBER IP 610 extra o similare



Foto 5 - Ripristino pareti e fondo con malta cementizia



Foto 6 - Ripristino pareti e fondo con malta cementizia

FASE 4

Ripristino pareti e fondo del pozzetto fognario ammalorato con malta epossidica tipo MARINCLAY 3C o similare



Foto 7 - Ripristino pareti e fondo con resina epossidica

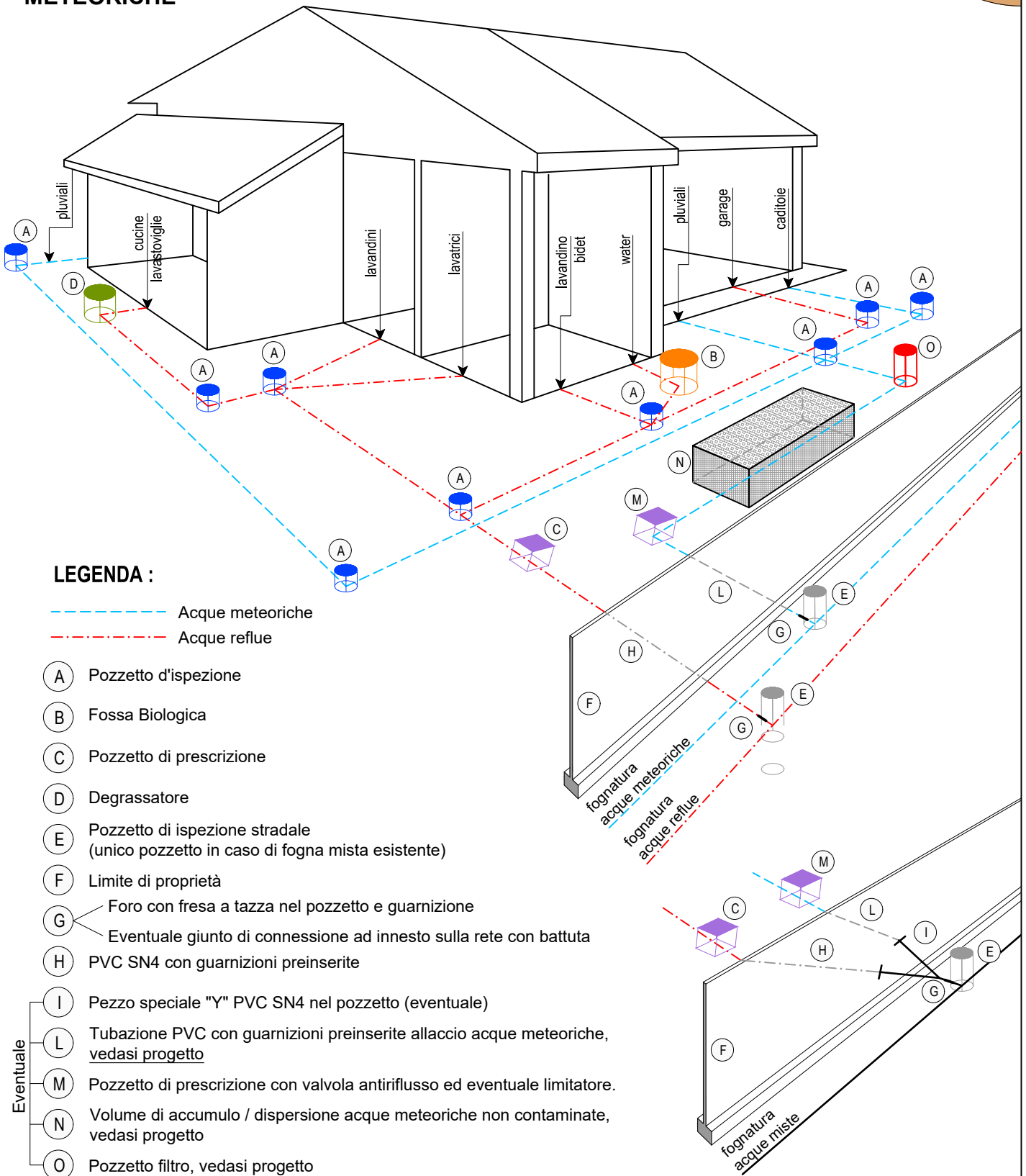
DISCIPLINARE TECNICO FOGNATURE

DATA	DISEGNATORE	SCALA
30 Settembre 2021	Foglia M.	Elaborato non in scala



SCHEMA IDRAULICO TIPO IMPIANTO FOGNARIO PRIVATO DOMESTICO O ASSIMILATO ED ALLACCIAMENTO ALLA PUBBLICA FOGNATURA CON EVENTUALE SISTEMA DI ACCUMULO/DISPERSIONE ACQUE METEORICHE

SCHEDA F
19 di 23



NOTA:

La distanza dai confini delle condotte, dei manufatti e loro dimensioni sono regolate dal codice civile e dai regolamenti comunali (distanza > 1,00 m salvo diversi accordi scritti tra i confinanti)

DISCIPLINARE TECNICO FOGNATURE

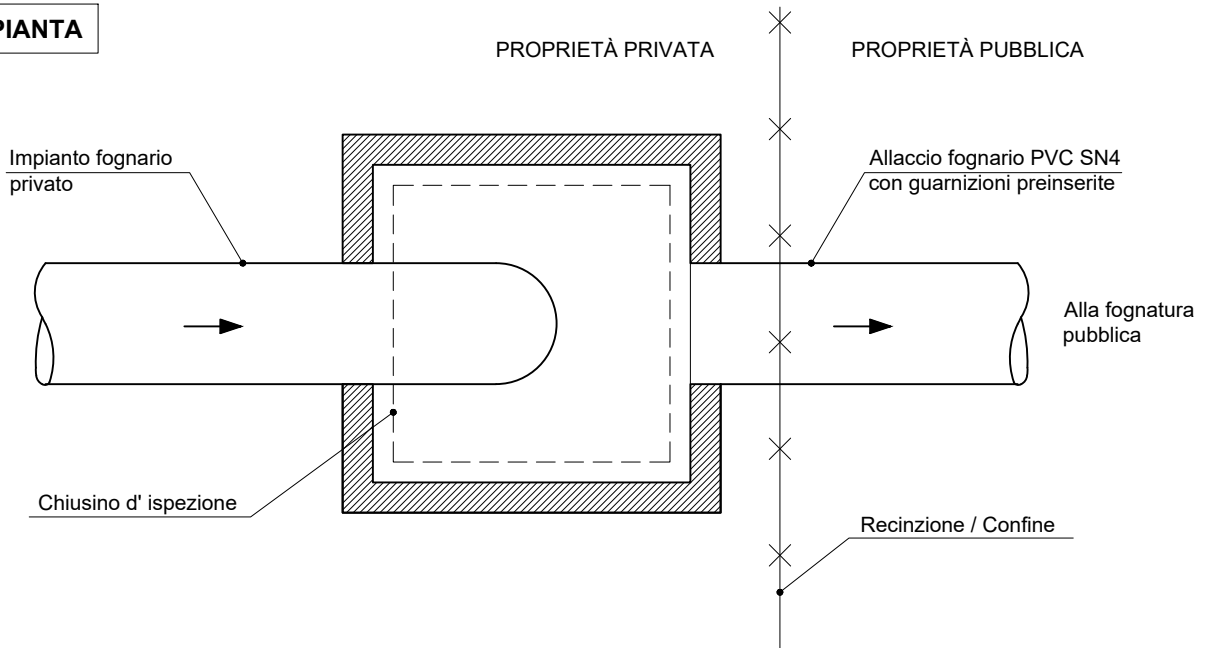
DATA 08 Ottobre 2021	DISEGNATORE Foglia M.	SCALA Elaborato non in scala
-------------------------	--------------------------	---------------------------------



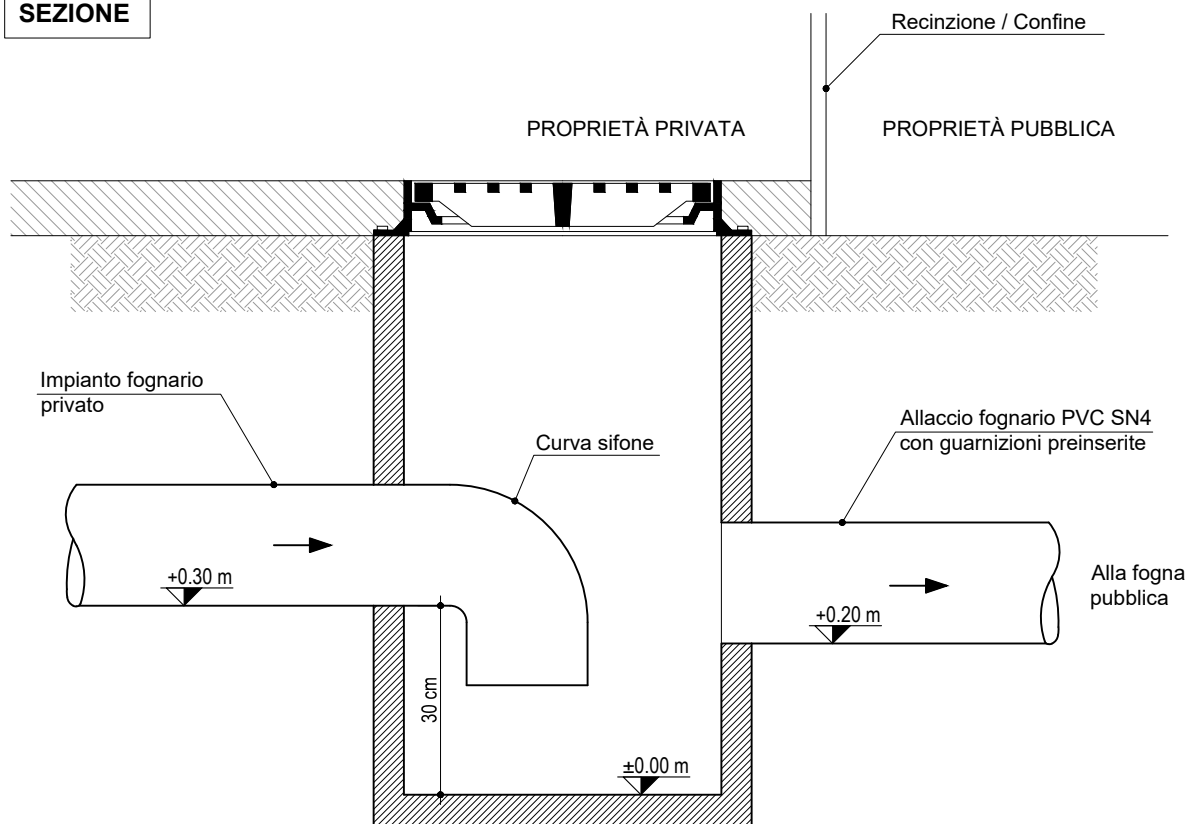
POZZETTO DI PRESCRIZIONE ALLACCIAMENTO FOGNATURA (ESCLUSO IL COMUNE DI CARPI)

SCHEDA F
20 di 23

PIANTA



SEZIONE



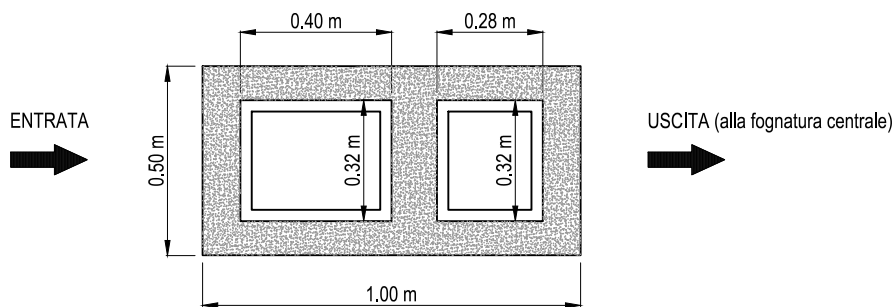
DISCIPLINARE TECNICO FOGNATURE

DATA 30 Settembre 2021	DISEGNATORE Foglia M.	SCALA Elaborato non in scala
---------------------------	--------------------------	---------------------------------

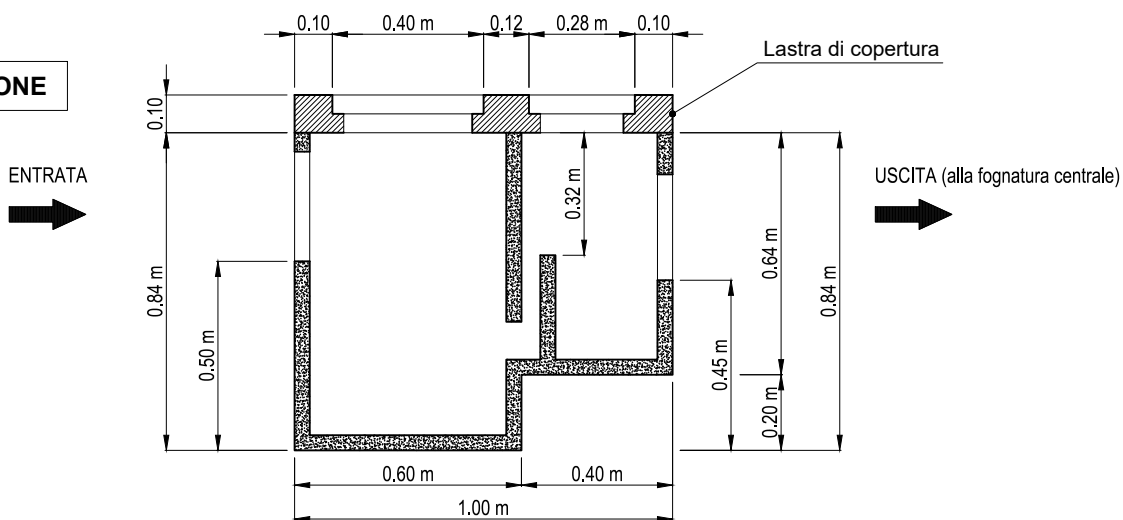


POZZETTO DI PRESCRIZIONE ALLACCIAMENTO FOGNATURA ACQUE REFLUE IN CASO DI ALLACCIO IN FOGNATURA MISTA (SOLO PER IL COMUNE DI CARPI)

PIANTA



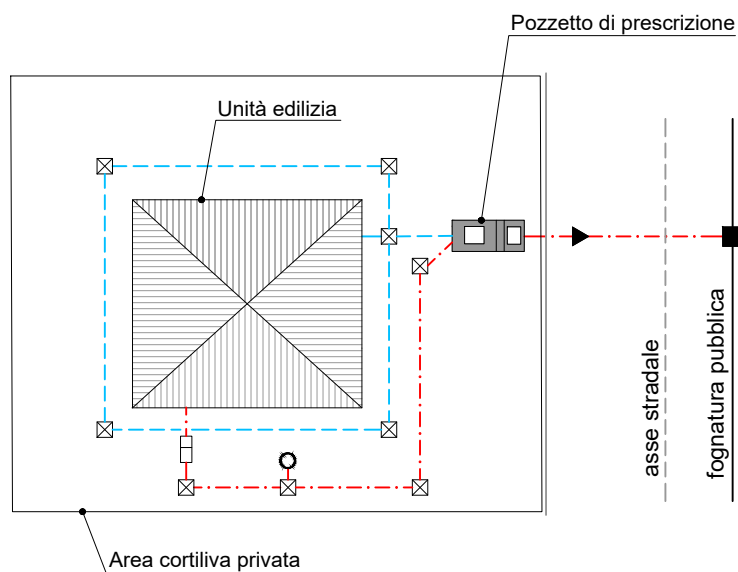
SEZIONE



PARTICOLARE ALLACCIAMENTO ALLA FOGNATURA STRADALE

LEGENDA :

- - - impianto fognario acque meteoriche
- - - acque reflue
- ☒ pozzetti di raccordo
- fossa biologica
- degrassatore
- pozzetto stradale

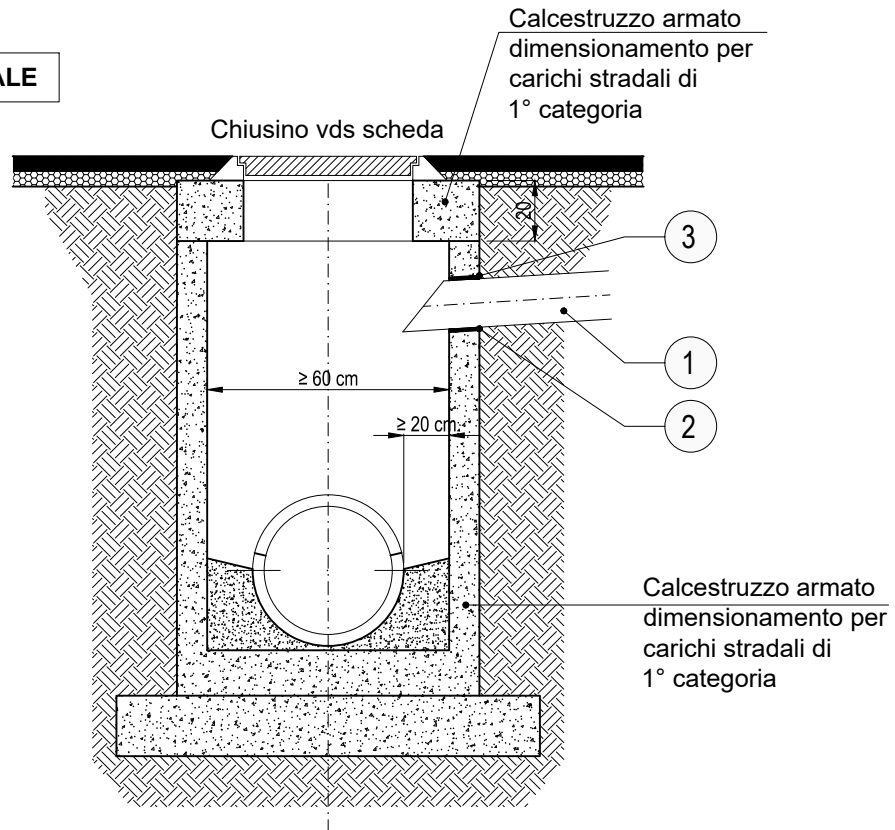


DISCIPLINARE TECNICO FOGNATURE

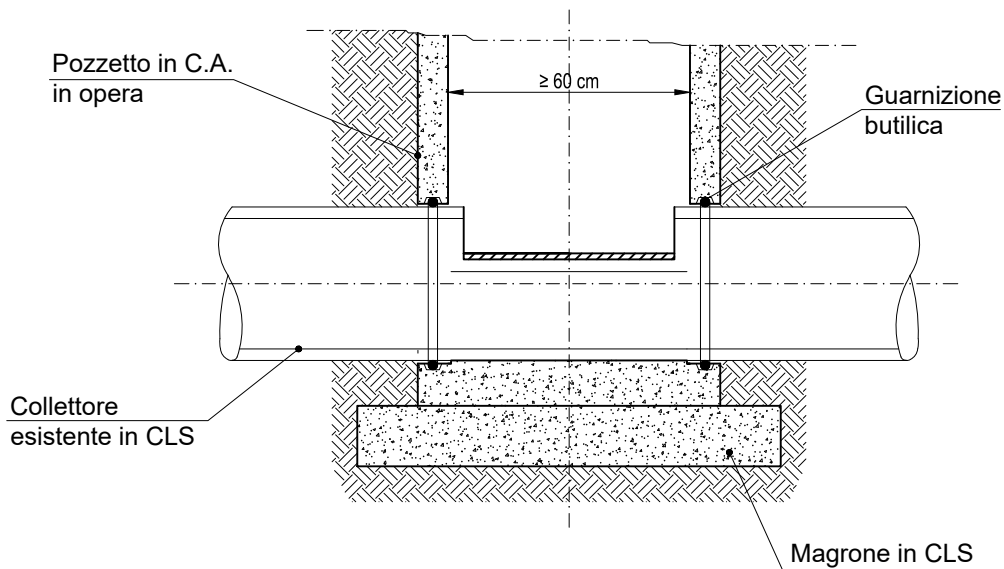
DATA 30 Settembre 2021	DISEGNATORE Foglia M.	SCALA Elaborato non in scala
---------------------------	--------------------------	---------------------------------



SEZIONE TRASVERSALE



SEZIONE LONGITUDINALE



LEGENDA :

- ① Tubazione allaccio PVC UNI EN SN4 con guarnizioni preinserite
- ② Foro con carotatrice o bigiunto PVC SN4 predisposto nel getto C.A.
- ③ Guarnizione specifica per foro con fresa a tazza

DISCIPLINARE TECNICO FOGNATURE

DATA 30 Settembre 2021	DISEGNATORE Foglia M.	SCALA Elaborato non in scala
---------------------------	--------------------------	---------------------------------



PUNTO DI ALLACCIO FOGNARIO CON GIUNTO / RACCORDO DI CONNESSIONE A INNESTO CON BATTUTA

SCHEDA F
23 di 23

Realizzazione di collegamento in fognatura mediante raccordo di innesto ed ancoraggio meccanico a tenuta idraulica.

Tipologia punto di allaccio in PVC De (mm) in fognatura	Fognatura in calcestruzzo circolare o scatolare / pozzetto	Fognatura in PVC De 200 - 630 mm
Allaccio 160 e 200 / Foro	Giunto / raccordo di connessione a innesto con battuta della condotta di allaccio vds. scheda giunto per foro fresa a tazza	Giunto / raccordo di connessione a innesto con battuta della condotta di allaccio vds. scheda giunto per foro fresa a tazza
Allaccio 160 e 200 / Foro	Innesto con guarnizione in elastomeri vds. scheda guarnizione per foro fresa a tazza	Pezzi speciali ("TE" - curve) o nuovo pozzetto d' ispezione



La tenuta idraulica è da garantire con una guarnizione a sella perfettamente aderente alla parete interna del tubo.

Sul lato esterno il dispositivo è munito di un giunto a bicchiere, guarnizione, imbocco a battuta con dimensioni conformi alla norma EN 1401.



DETTAGLIO



SISTEMA GIUNTO DI CONNESSIONE

PER LA CORRETTA INSTALLAZIONE DEL MANUFATTO E' NECESSARIO ATTENERSI ALLE DISPOSIZIONI DEL FORNITORE.

DISCIPLINARE TECNICO FOGNATURE

DATA

30 Settembre 2021

DISEGNATORE

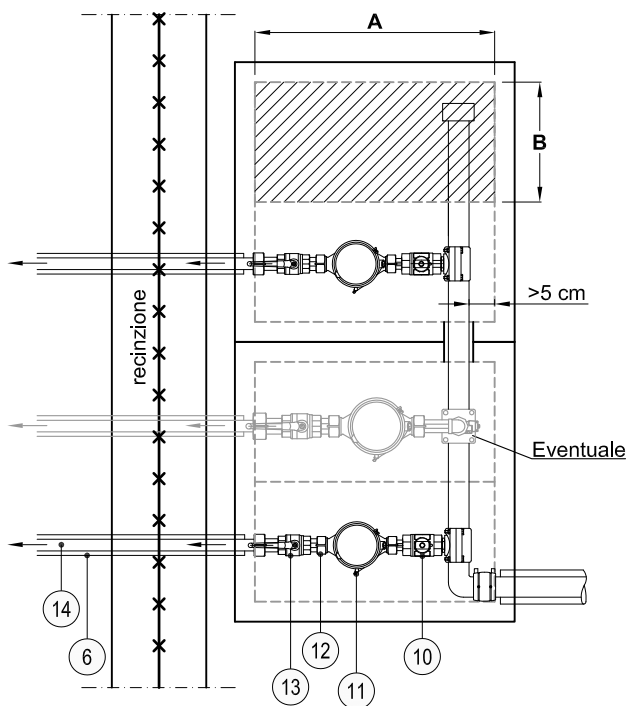
Foglia M.

SCALA

Elaborato non in scala



SCHEMA TIPO ALLACCIO IDRICO CON MISURATORE IN POZZETTO



LEGENDA:

- 1) Acquedotto
- 2) Organo di presa
- 3) Valvola di presa
- 4) Chiusino con scritta "presa acqua" vds. particolare
- 5) Condotta interrata in PE 100 Pn 16 in barre
- 6) Controtubo corrugato doppia parete in PE
- 7) Pozzetto CLS con fondo e rinflancio
- 8) Chiusino EN 124-5 in materiale composito con asola di apertura in acciaio inox e scritta ACQUEDOTTO
- 9) Raccordo in ottone o collare in ghisa
- 10) Rubinetto di misura
- 11) Misuratore
- 12) Punto di Consegn dell'acquedotto con potabilità
- 13) Rubinetto impianto privato dell'utente finale con valvola di non ritorno incorporata
- 14) Impianto dell'utente finale

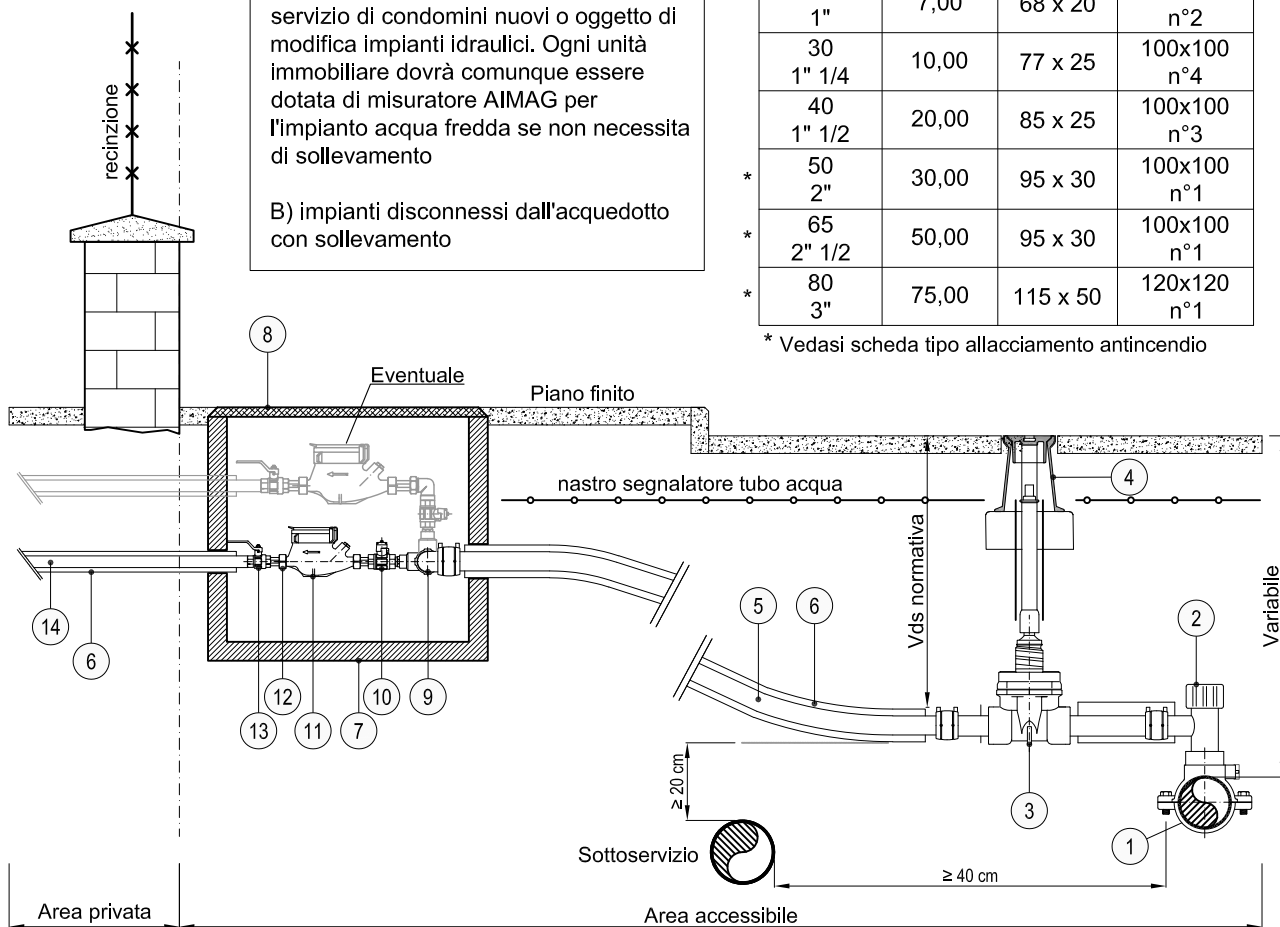
Misuratore centralizzato con dichiarazione tecnico abilitato, solo per:

A) impianti ad elevata tecnologia per la produzione di calore derivante per almeno il 50% da fonti alternative a servizio di condomini nuovi o oggetto di modifica impianti idraulici. Ogni unità immobiliare dovrà comunque essere dotata di misuratore AIMAG per l'impianto acqua fredda se non necessita di sollevamento

B) impianti disconnessi dall'acquedotto con sollevamento

CALIBRO e canotti [mm] [pollici]	Portata massima indicativa [m³/h]	Ingombro minimo [cm] A x B	Pozzetto [cm] e n° max
13 1/2"	3,00	47 x 20	50x50 n°2
20 3/4"	5,00	55 x 20	60x60 n°2
25 1"	7,00	68 x 20	80x80 n°2
30 1" 1/4	10,00	77 x 25	100x100 n°4
40 1" 1/2	20,00	85 x 25	100x100 n°3
* 50 2"	30,00	95 x 30	100x100 n°1
* 65 2" 1/2	50,00	95 x 30	100x100 n°1
* 80 3"	75,00	115 x 50	120x120 n°1

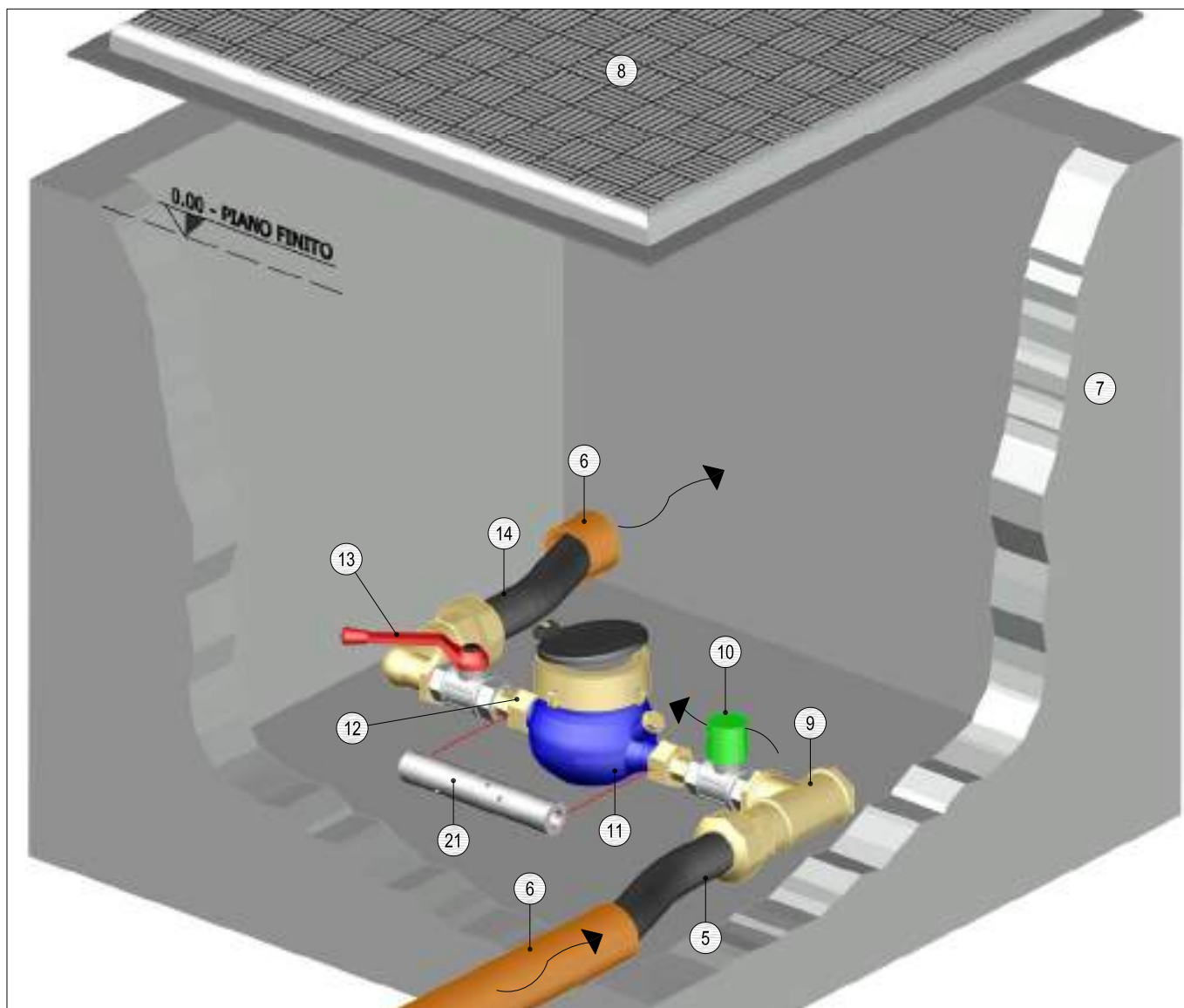
* Vedasi scheda tipo allacciamento antincendio



DISCIPLINARE TECNICO ACQUEDOTTO

DATA 28 Settembre 2021 DISEGNATORE Foglia M. SCALA Elaborato non in scala





LEGENDA:

- 5) Condotta interrata in PE 100 Pn 16
- 6) Controtubo corrugato doppia parete in PE
- 7) Pozzetto CLS con fondo e rinfiacco
- 8) Chiusino EN 124-5 in composito con asola di apertura in acciaio inox e scritta ACQUEDOTTO
- 9) Raccordo in ottone
- 10) Rubinetto di misura
- 11) Misuratore
- 12) Punto di Consegna dell'acquedotto con potabilità
- 13) Rubinetto impianto privato dell'utente finale con valvola di non ritorno incorporata
- 14) Impianto dell'utente finale
- 21) Tronchetto forato pre-installazione misuratore

DISCIPLINARE TECNICO ACQUEDOTTO

DATA
08 Ottobre 2021

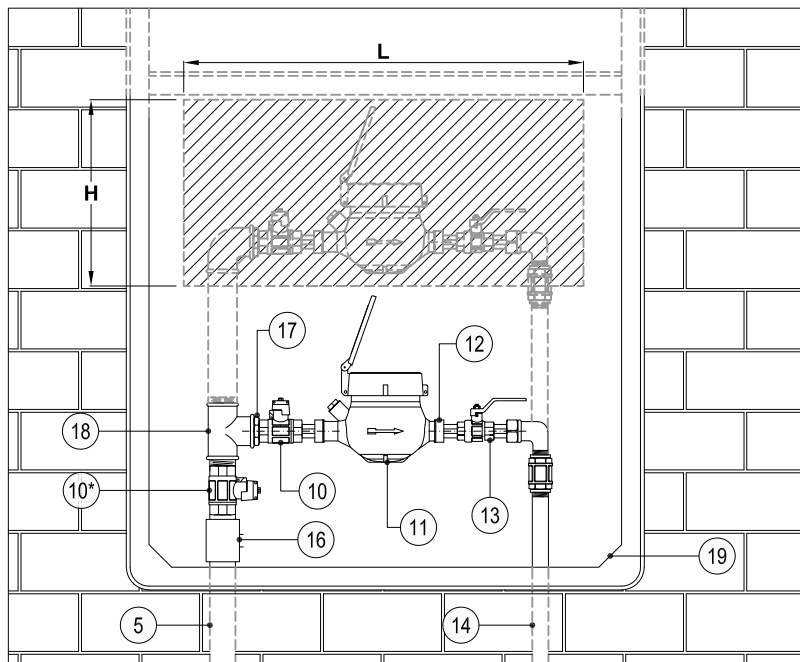
DISEGNATORE
Foglia M.

SCALA
Elaborato non in scala



SCHEMA TIPO ALLACCIO IDRICO CON MISURATORE IN ALLOGGIAMENTO FUORITERRA

SCHEDA A
3 di 10



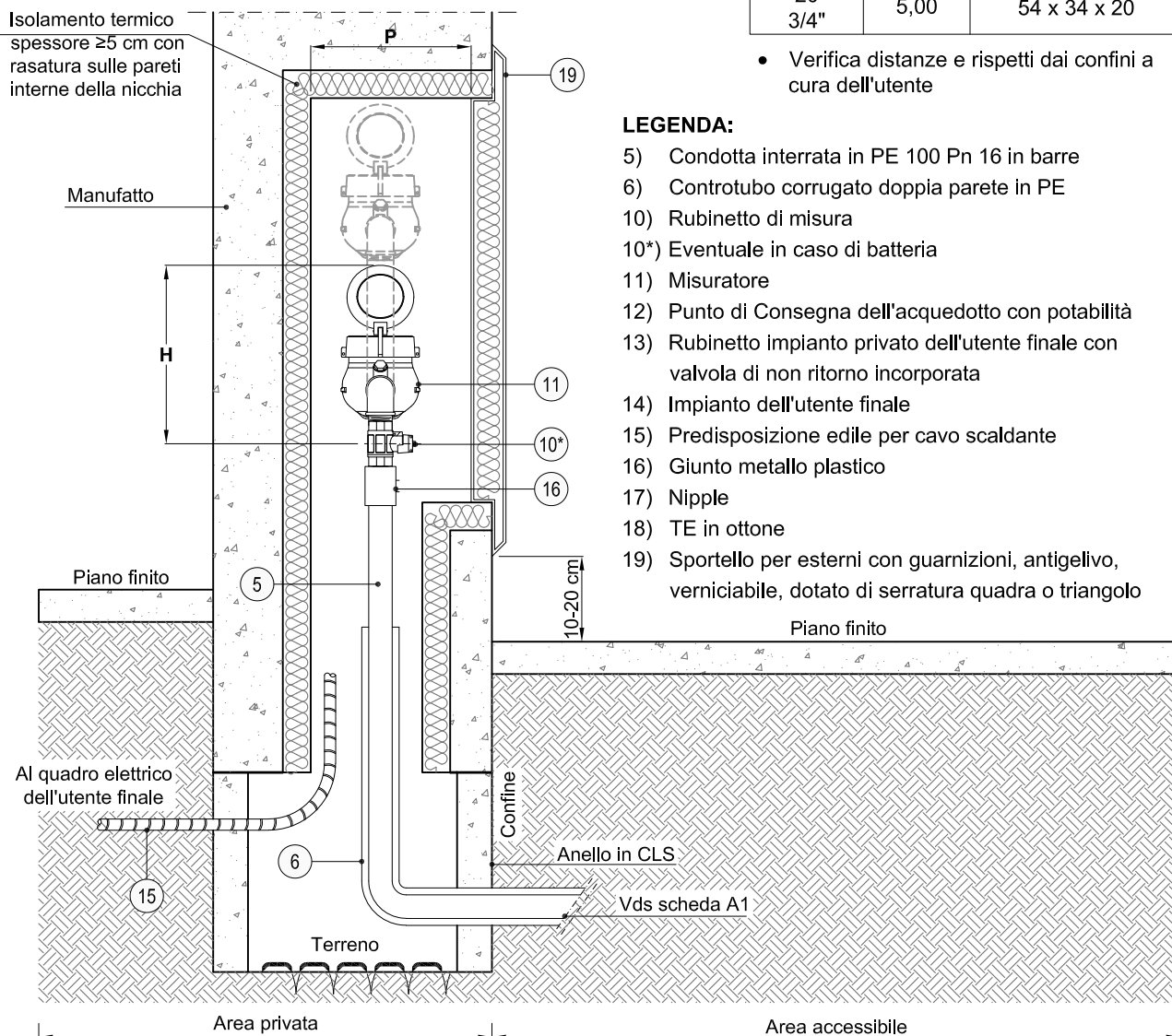
Misuratore centralizzato con dichiarazione tecnico abilitato, solo per:

A) impianti ad elevata tecnologia per la produzione di calore derivante per almeno il 50% da fonti alternative a servizio di condomini nuovi o oggetto di modifica impianti idraulici. Ogni unità immobiliare dovrà comunque essere dotata di misuratore AIMAG per l'impianto acqua fredda se non necessita di sollevamento

B) impianti disconnessi dall'acquedotto con sollevamento

CALIBRO e canotti [mm] [pollici]	Portata massima indicativa [m ³ /h]	Ingombro minimo gruppo di misura [cm] L x H x P
13 1/2"	3,00	54 x 34 x 20
20 3/4"	5,00	54 x 34 x 20

- Verifica distanze e rispetti dai confini a cura dell'utente



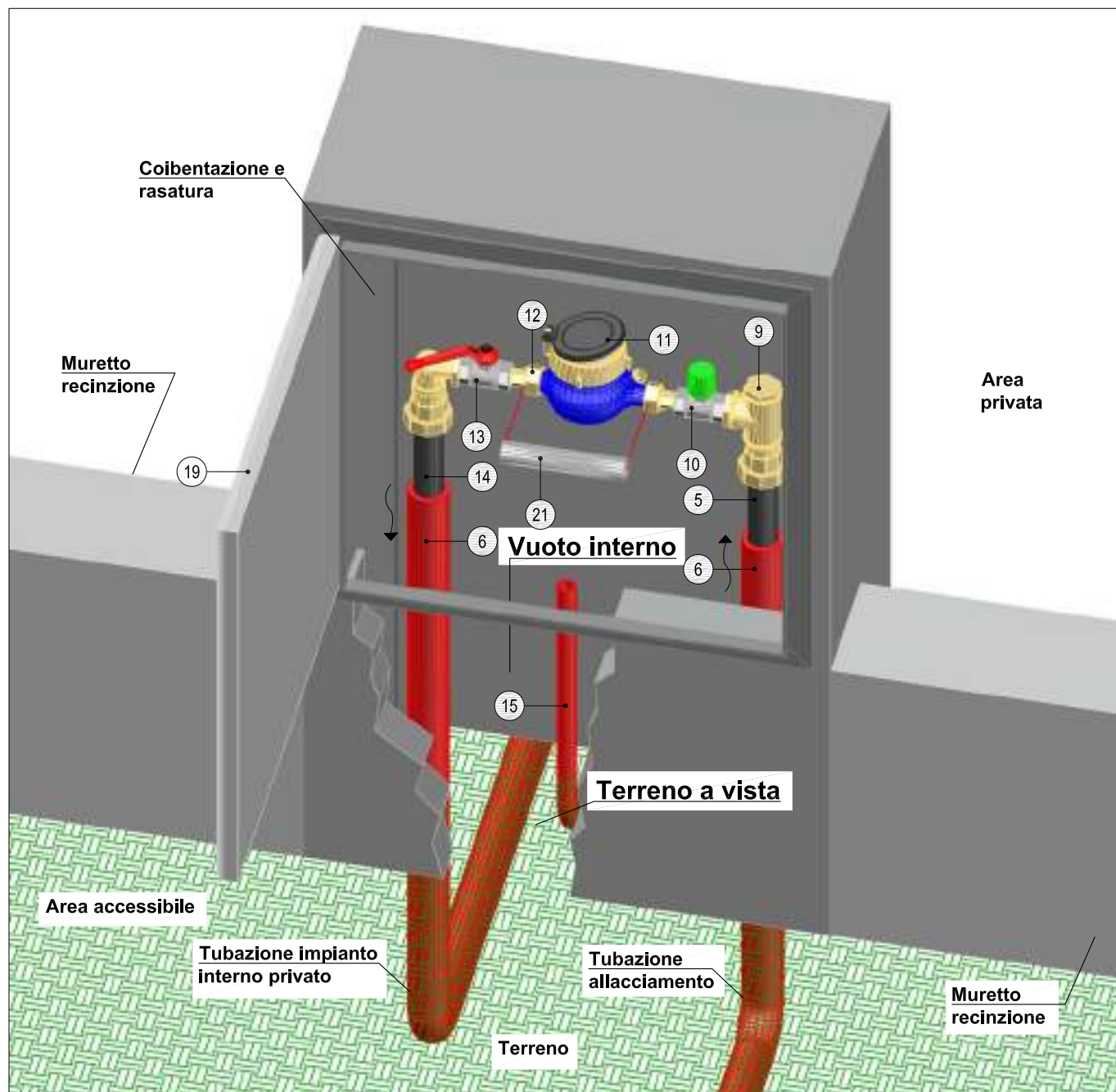
LEGENDA:

- 5) Condotta interrata in PE 100 Pn 16 in barre
- 6) Controtubo corrugato doppia parete in PE
- 10) Rubinetto di misura
- 10*) Eventuale in caso di batteria
- 11) Misuratore
- 12) Punto di Consegna dell'acquedotto con potabilità
- 13) Rubinetto impianto privato dell'utente finale con valvola di non ritorno incorporata
- 14) Impianto dell'utente finale
- 15) Predisposizione edile per cavo scaldante
- 16) Giunto metallo plastico
- 17) Nipple
- 18) TE in ottone
- 19) Sportello per esterni con guarnizioni, antigelivo, verniciabile, dotato di serratura quadra o triangolo

DISCIPLINARE TECNICO ACQUEDOTTO

DATA 28 Settembre 2021	DISEGNATORE Foglia M.	SCALA Elaborato non in scala
---------------------------	--------------------------	---------------------------------





LEGENDA:

- 5) Condotta interrata in PE 100 Pn 16
- 6) Controtubo corrugato doppia parete in PE
- 9) Raccordo in ottone
- 10) Rubinetto di misura
- 11) Misuratore
- 12) Punto di Consegna dell'acquedotto con potabilità
- 13) Rubinetto impianto privato dell'utente finale con valvola di non ritorno incorporata
- 14) Impianto dell'utente finale
- 15) Predisposizione edile per cavo scaldante
- 19) Sportello per esterni con guarnizioni, antigelivo, verniciabile, dotato di serratura quadra o triangolo
- 21) Tronchetto forato pre-installazione misuratore

DISCIPLINARE TECNICO ACQUEDOTTO

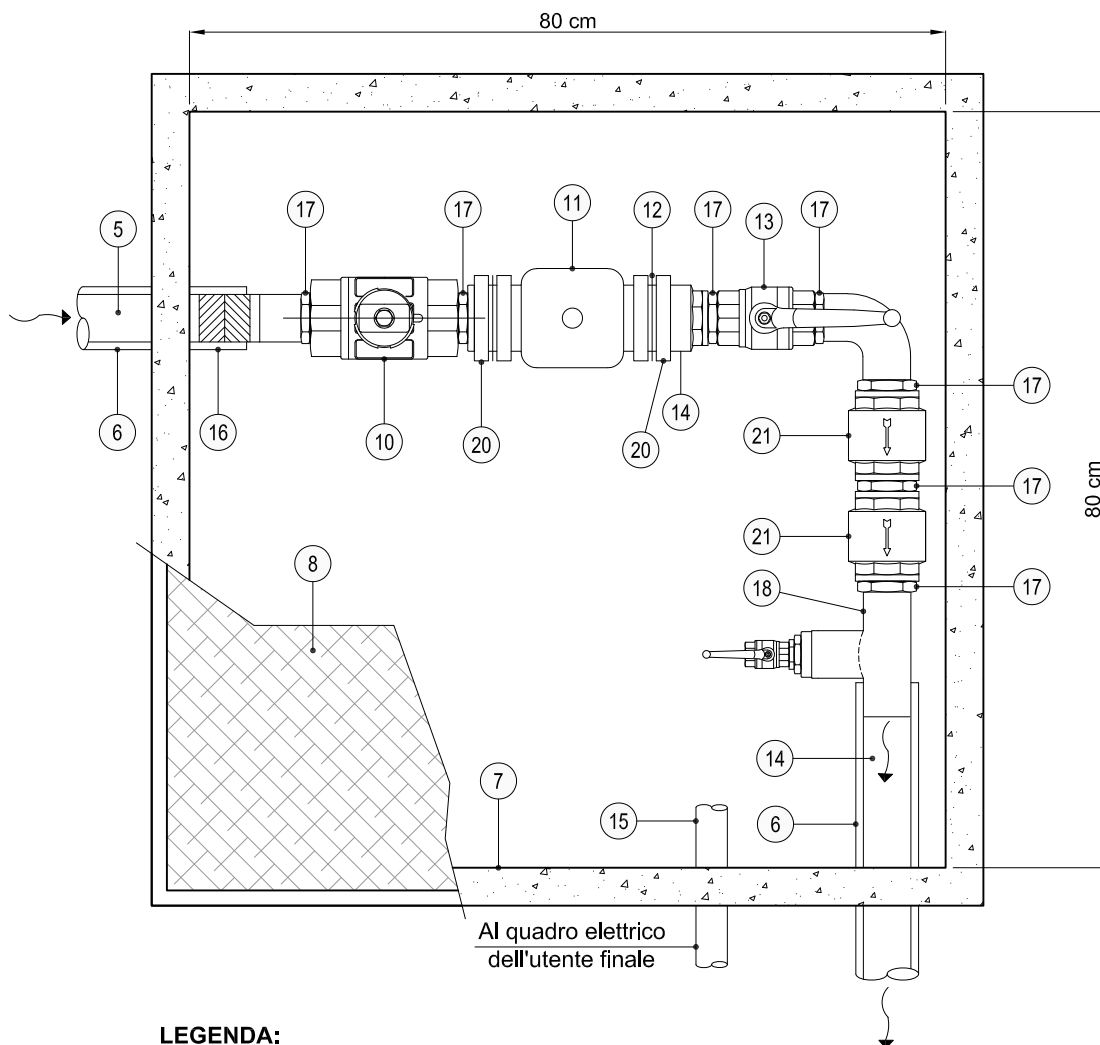
DATA 08 Ottobre 2021	DISEGNATORE Tessari M.	SCALA Elaborato non in scala
-------------------------	---------------------------	---------------------------------



SCHEMA TIPO ALLACCIO IDRICO PER ANTINCENDIO "IN DIRETTA" (SENZA VASCA DI ACCUMULO)

SCHEDA A
5 di 10

VISTA IN PIANTA



LEGENDA:

- 5) Condotta interrata in PE 100 Pn 16
- 6) Controtubo corrugato doppia parete in PE
- 7) Pozzetto CLS con fondo e rinfiacco
- 8) Chiusino EN 124-5 in composito con asola di apertura in acciaio inox e scritta ACQUEDOTTO
- 10) Rubinetto di misura Dn 2"
- 11) Misuratore Dn 50 (Ø65-80 con adeguamento diametri)
- 12) Punto di Consegna dell'acquedotto con potabilità
- 13) Rubinetto impianto privato dell'utente finale
- 14) Impianto dell'utente finale
- 15) Predisposizione edile per cavo scaldante
- 16) Giunto metallo plastico \geq De 63 - 2"
- 17) Nipple in ottone 2" e 2"1/2
- 18) TE 2" in ottone con rubinetto e tappo
- 20) Flangia inox Dn 50 e bulloni inox
- 21) Valvola di non ritorno tipo "Europa" $\varnothing > \varnothing$ del misuratore

Note

- a) In caso di misuratore Dn>50 si dovranno adeguare i diametri dei pezzi speciali e raccorderia.
- b) In questo pozzetto è vietato installare altri dispositivi dell'impianto privato. L'eventuale attacco motopompa deve essere esterno.

DISCIPLINARE TECNICO ACQUEDOTTO

DATA

28 Settembre 2021

DISEGNATORE

Foglia M.

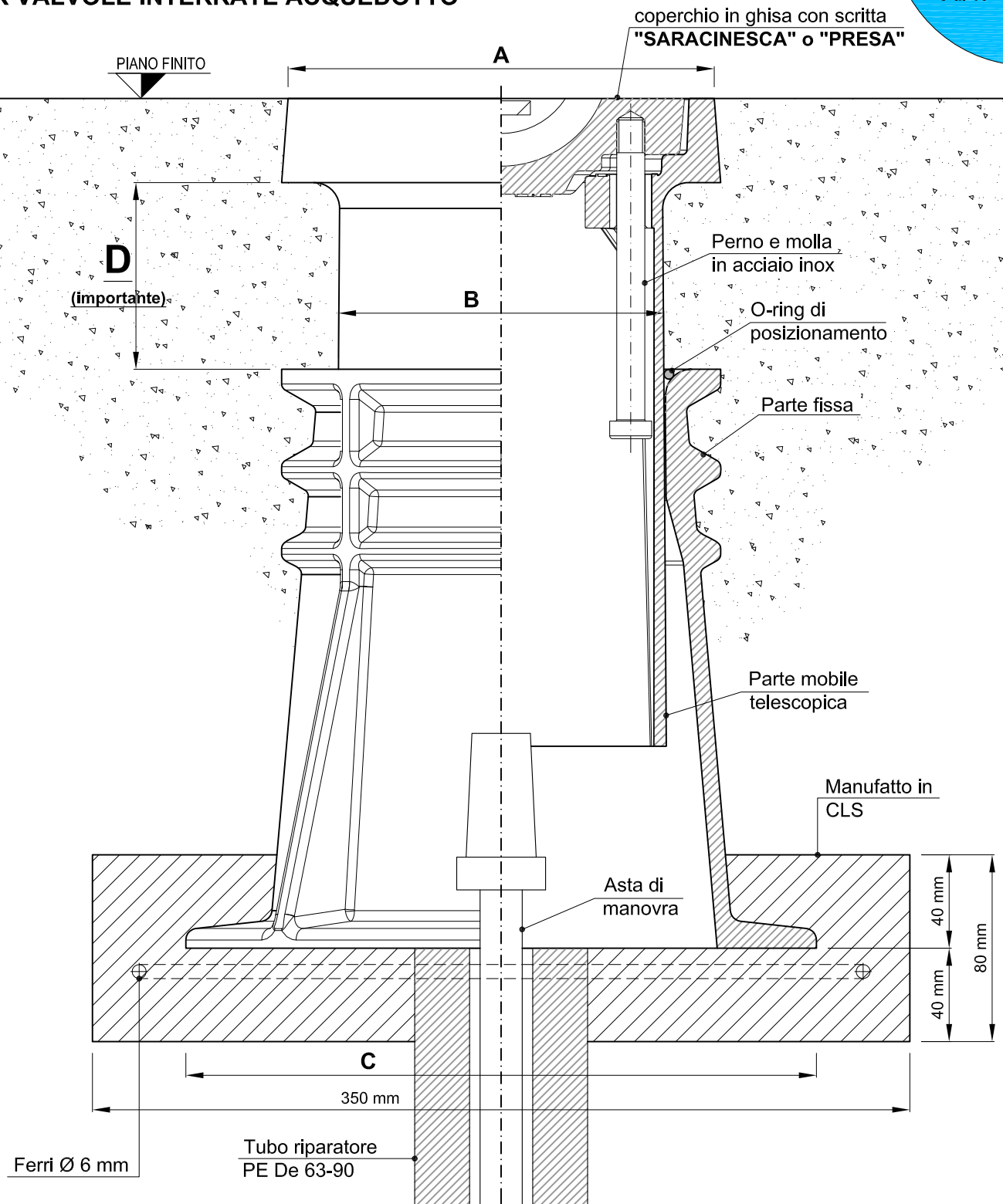
SCALA

Elaborato non in scala



SCHEMA TIPO CHIUSINO AUTOLIVELLANTE AD ALTEZZA REGOLABILE PER VALVOLE INTERRATE ACQUEDOTTO

SCHEDA A
6 di 10



Legenda riferimenti del chiusino (**MISURE INDICATIVE** in mm.) Fare riferimento alla scheda di prodotto.

Tipologia chiusino	A	B	C	D
Rete (saracinesca)	185	140	270	Variabile >80
Allaccio idrico (presa)	145	115	200	Variabile >80

DISCIPLINARE TECNICO ACQUEDOTTO

DATA

28 Settembre 2021

DISEGNATORE

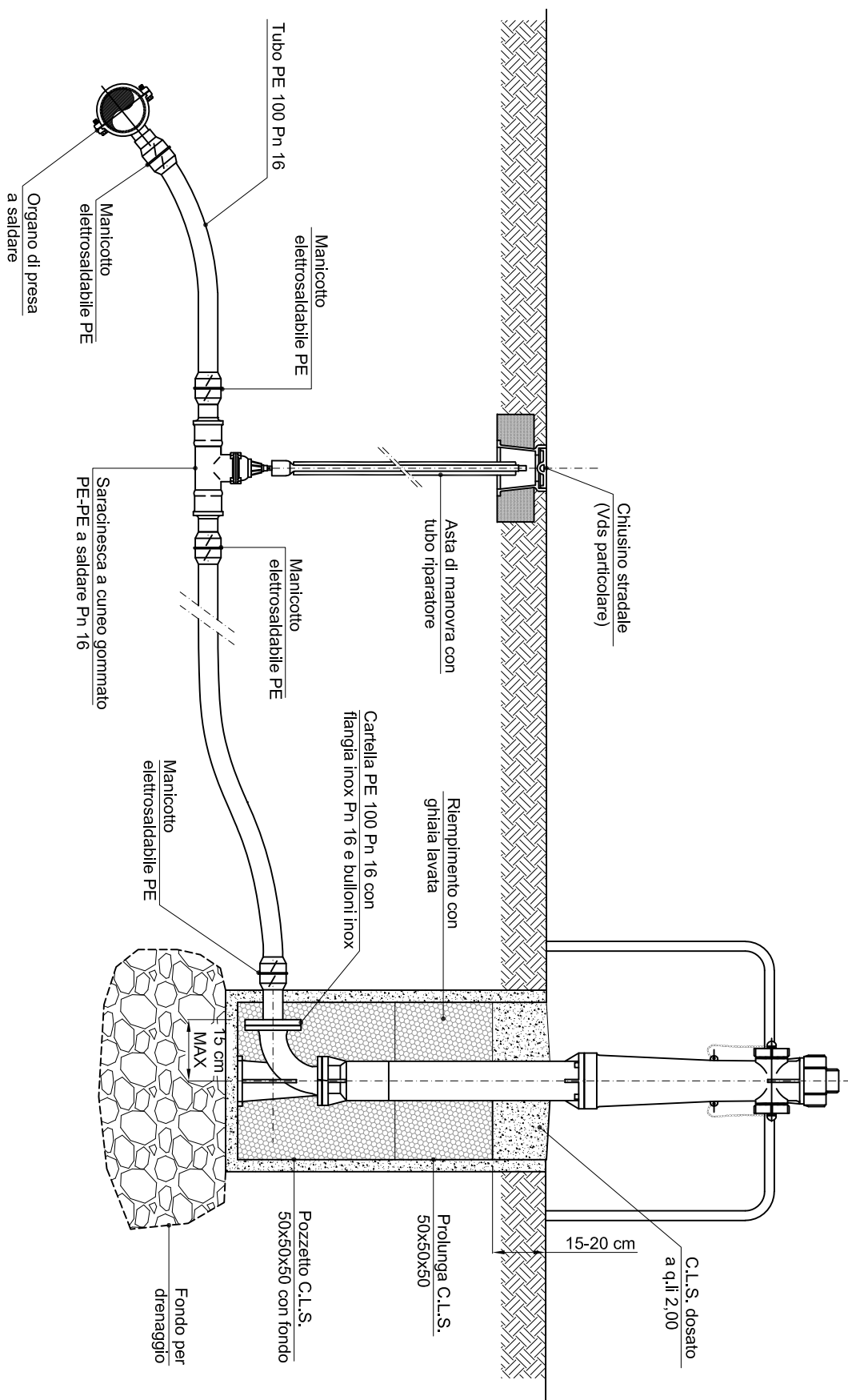
Foglia M.

SCALA

Elaborato non in scala



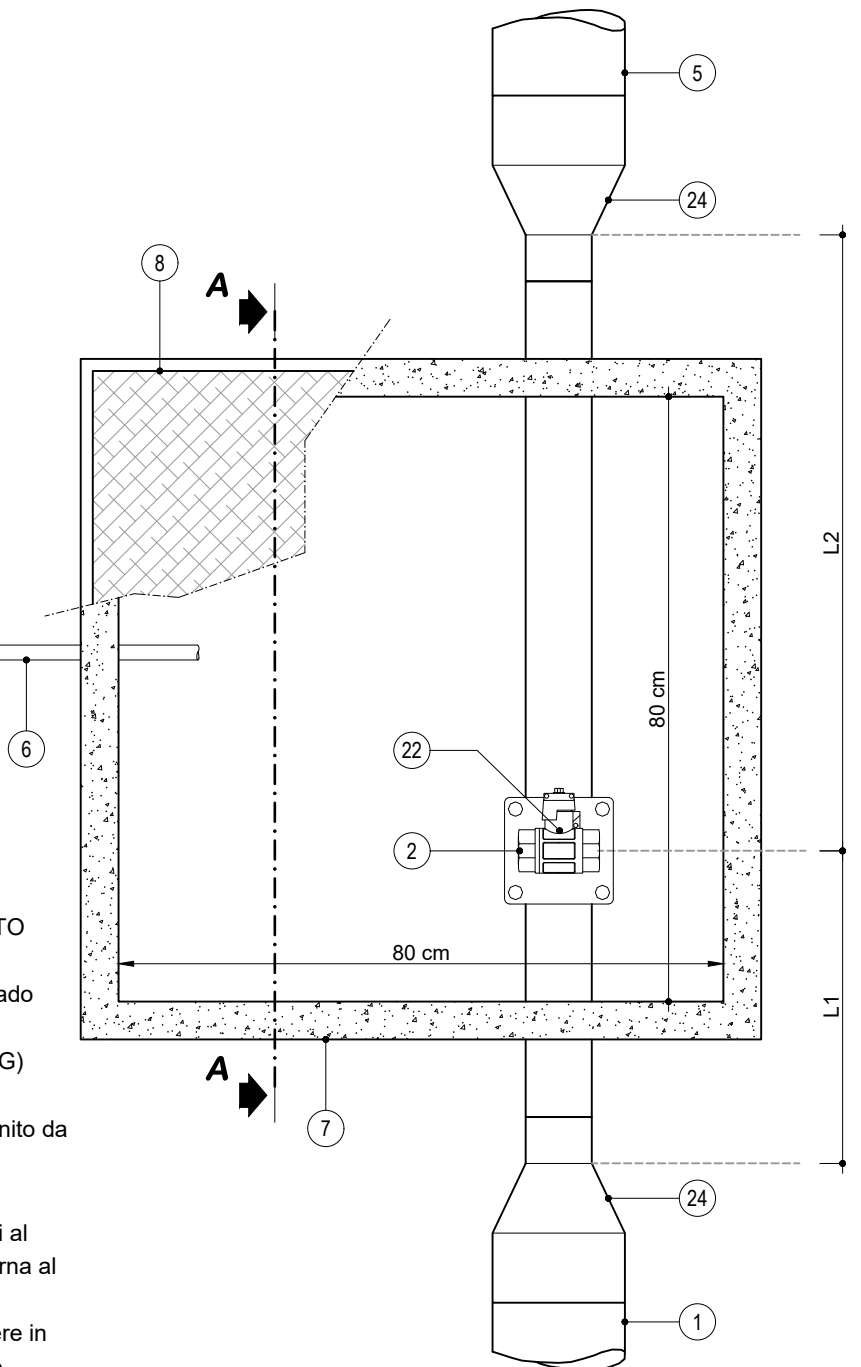
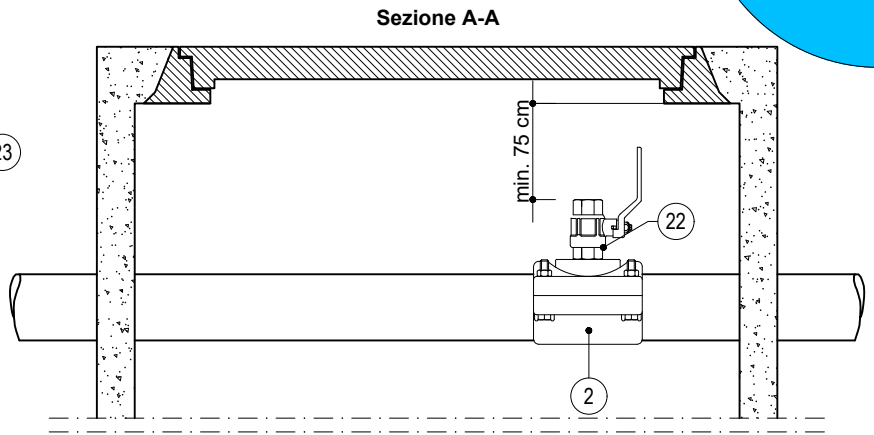
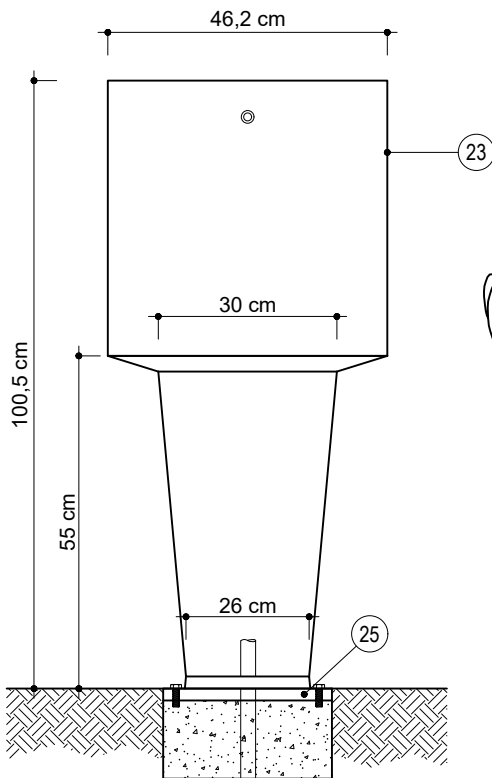
**SCHEMA TIPO IDRANTE STRADALE
EN 14384 DN 80 PN 16 ATTACCO ASSIALE
N.2 BOCCHE UNI 45 + N.1 BOCCA UNI 70**



DISCIPLINARE TECNICO ACQUEDOTTO

DATA	DISEGNATORE	SCALA
28 Settembre 2021	Foglia M.	Elaborato non in scala





LEGENDA:

- 1) Acquedotto
- 2) Organo di presa
- 6) Controtubo corrugato doppia parete in PE
- 7) Pozzetto CLS con fondo e rinfiacco
- 8) Chiusino EN 124-5 in composito con asola di apertura in acciaio inox e scritta ACQUEDOTTO
- 22) Rubinetto a sfera DN 1"
- 23) Armadio stradale in SMC (vetroresina) con grado di protezione IP44 secondo CEI EN 60529 e IK10 secondo CEI EN 50102 (fornito da AIMAG)
- 24) Eventuale riduzione concentrica
- 25) Telaio di ancoraggio per armadio stradale (fornito da AIMAG). Dimensioni 27x15,5 cm

NOTE:

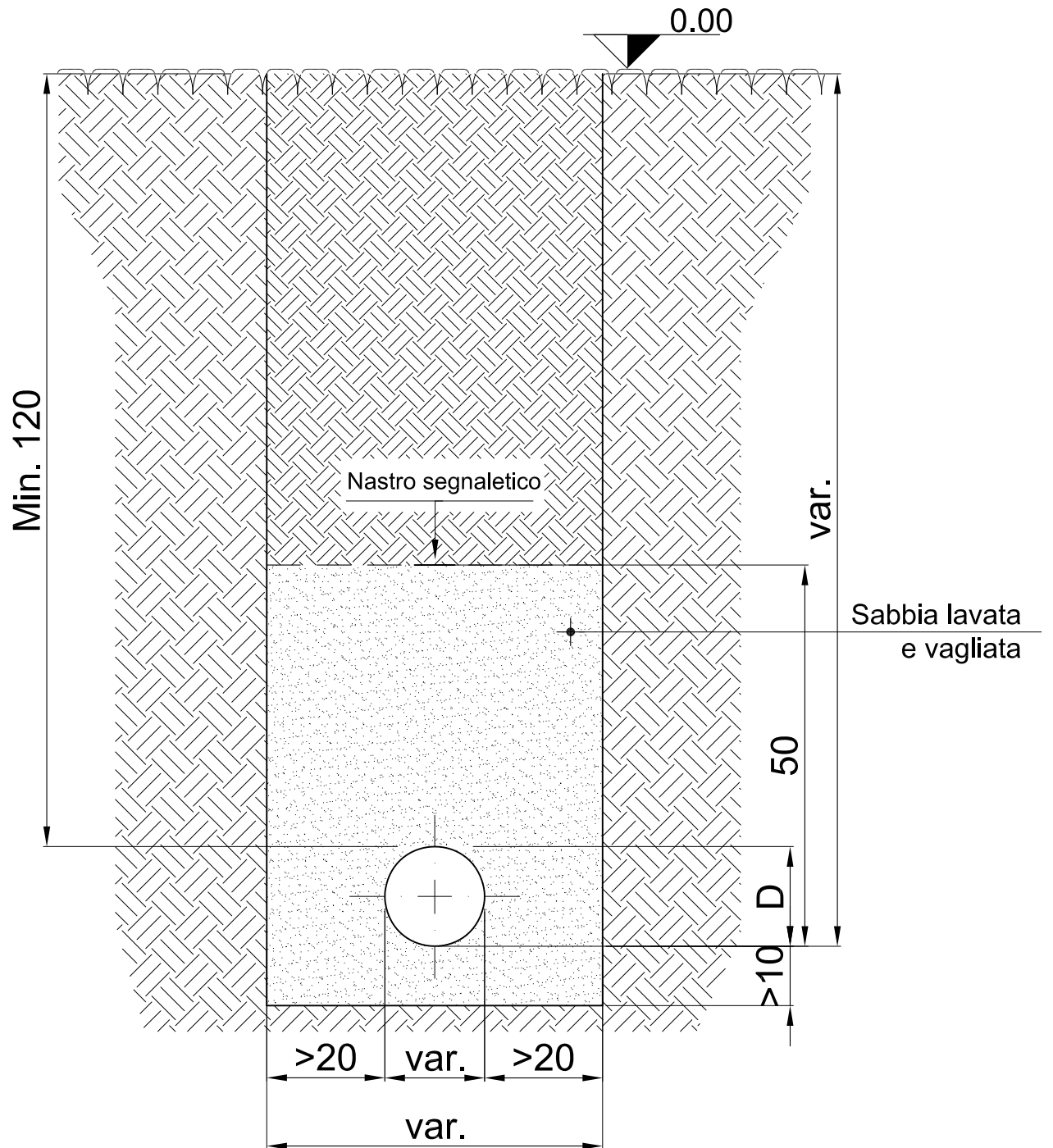
- a) Le lunghezze L1 e L2 devono essere superiori al valore del diametro interno della condotta interna al pozzetto moltiplicato per 10.
- b) Di norma la posizione dei manufatti deve essere in area pubblica non soggetta a traffico veicolare.

DISCIPLINARE TECNICO ACQUEDOTTO

DATA 05 Ottobre 2021	DISEGNATORE Foglia M.	SCALA Elaborato non in scala
-------------------------	--------------------------	---------------------------------



SCHEMA TIPO DI ESECUZIONE SCAVO IN TERRENO NATURALE PER POSA ACQUEDOTTO



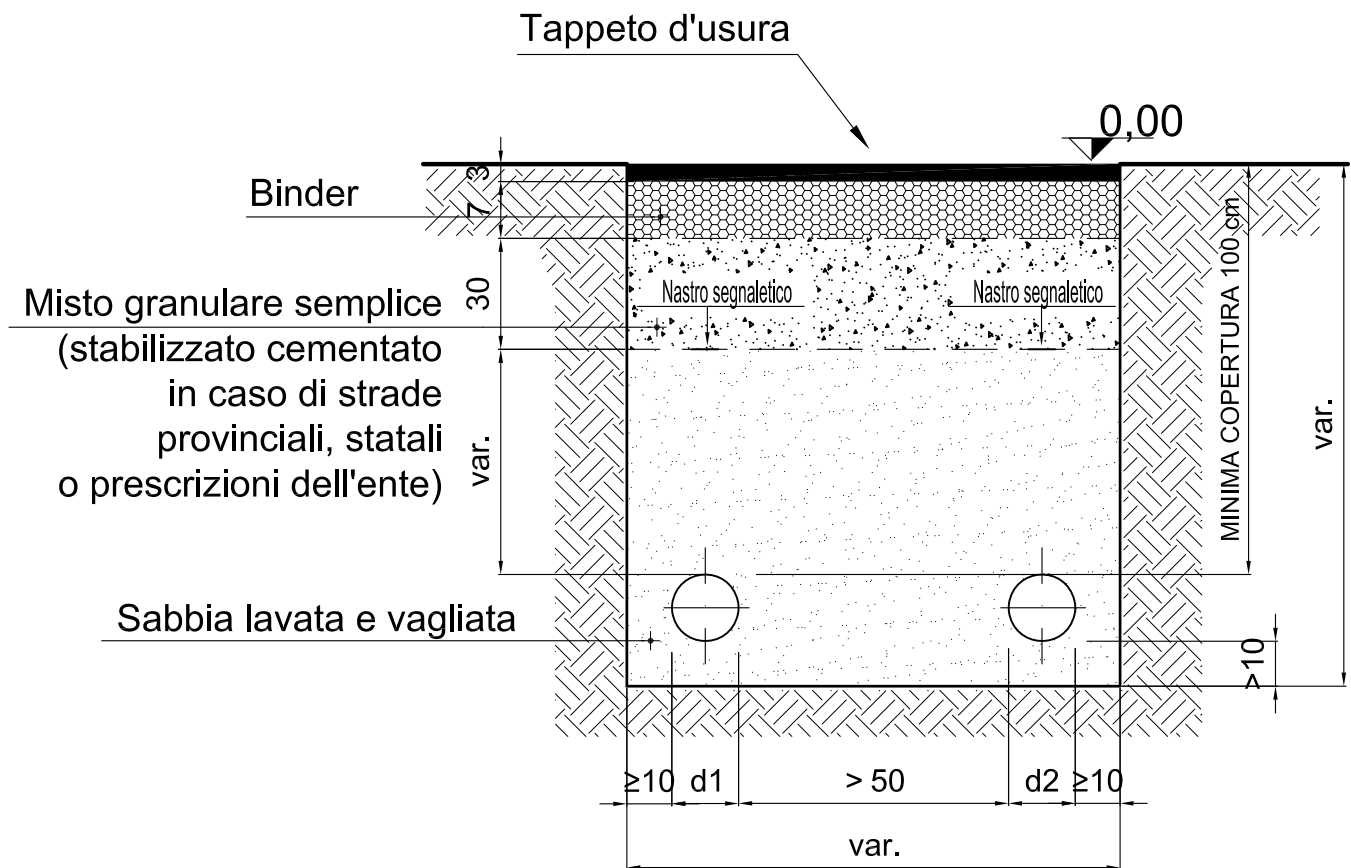
In caso di più servizi, dovrà essere assicurata una distanza netta $> 0,50$ m tra le condotte

DISCIPLINARE TECNICO ACQUEDOTTO

DATA 29 Settembre 2021	DISEGNATORE MT	SCALA Elaborato non in scala
---------------------------	-------------------	---------------------------------



SCHEMA TIPO DI ESECUZIONE SCAVO SU SEDE STRADALE ASFALTATA PER POSA DI DUE CONDOTTE (ACQUEDOTTO E ALTRO SERVIZIO)



DISCIPLINARE TECNICO ACQUEDOTTO

DATA 29 Settembre 2021	DISEGNATORE MT	SCALA Elaborato non in scala
---------------------------	-------------------	---------------------------------



1. PREMESSA

Il presente regolamento fa riferimento al materiale consegnato (dati o elaborati in formato cartaceo o digitale), contenente informazioni relative a infrastrutture gestite dalle società del Gruppo Aimag.

2. OBBLIGHI DI RISERVATEZZA

Al fine di garantire il rispetto delle regole di sicurezza e riservatezza adottate dal Gruppo Aimag, è vietata in ogni forma la diffusione a terzi dei dati forniti, senza specifica autorizzazione di Aimag.

Obiettivi di tale policy – che il presente regolamento intende così perseguire – sono quelli di assicurare che la diffusione delle informazioni riservate sia limitata a coloro che, in ragione delle mansioni che svolgono, abbiano effettiva necessità di accedere alle stesse, nonché di ridurre al minimo il rischio che queste informazioni siano utilizzate in modo non corretto o che siano divulgate senza specifica autorizzazione.

3. TERMINI E CONDIZIONI DI UTILIZZO

Le informazioni (geografiche, tecniche o gestionali) contenute nel materiale fornito potrebbero essere non accurate e/o non aggiornate. E' quindi vietato l'utilizzo delle stesse come riferimento per la fase esecutiva di interventi nel sottosuolo, con particolare riferimento all'ubicazione di condotte e impianti. Rimane fermo l'obbligo da parte dell'impresa esecutrice dei lavori di scavo di effettuare in via preventiva, come previsto dalla norma UNI 10576, scavi di assaggio per la precisa individuazione delle reti sottostanti.

Tali scavi possono essere eseguiti con mezzo meccanico solamente per l'asportazione dello strato superficiale della pavimentazione e del relativo cassonetto, oltre tale profondità lo scavo è consentito solo a mano.

Il Gruppo AIMAG S.p.A. declina ogni responsabilità per eventuali danni derivanti dall'utilizzo improprio dei dati forniti.

4. MODALITA' DI SOPRALLUOGO

I lavori interferenti con i servizi acqua, fognatura, teleriscaldamento, illuminazione pubblica e cavidotti in gestione ad AIMAG S.p.A. dovranno avvenire previa comunicazione di inizio lavori con un preavviso non inferiore a 5 giorni lavorativi all'indirizzo reparto.reti@pec.gruppoaimag.it.

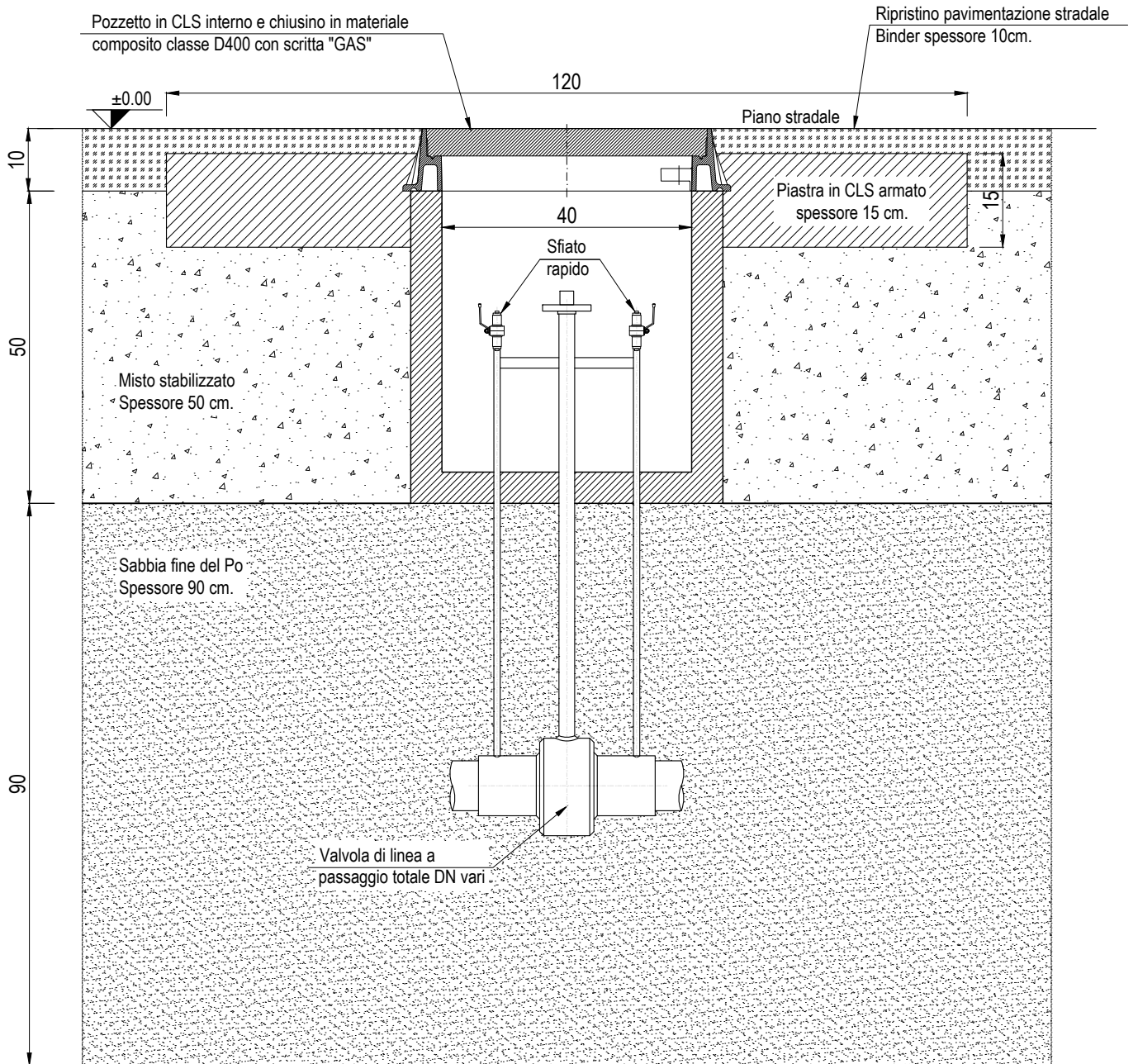
I lavori interferenti con i servizi gas in gestione ad A.S. RETIGAS dovranno avvenire previa comunicazione di inizio lavori con un preavviso non inferiore a 5 giorni lavorativi all'indirizzo retieimpianti.asretigas@pec.gruppoaimag.it.

AIMAG S.p.A./ A.S. RETIGAS invierà sul posto un tecnico di propria fiducia per effettuare la constatazione dei lavori e segnalare l'ubicazione delle reti esistenti, tramite apposito verbale controfirmato dalle parti. Il sopralluogo sarà fatturato alla ditta esecutrice dei lavori secondo la tariffa vigente nel Prezziario AIMAG S.p.A./A.S. RETIGAS

AVVERTENZA: chiunque esegua lavori interferenti con condotte preposte a pubblico servizio senza l'assenso del Gestore e ne causi la rottura, sarà denunciato per interruzione di pubblico servizio, ai sensi dell'art.340 c.p.

PARTICOLARE POZZETTO DI MANOVRA CON VALVOLA DI LINEA

Per valvola con DN ≤ 100 usare pozzetto 40x40 e chiusino tipo KIO 500



PARTICOLARI COSTRUTTIVI

SCHEDA

1b

SCALA

Elaborato non in scala

Misure in cm



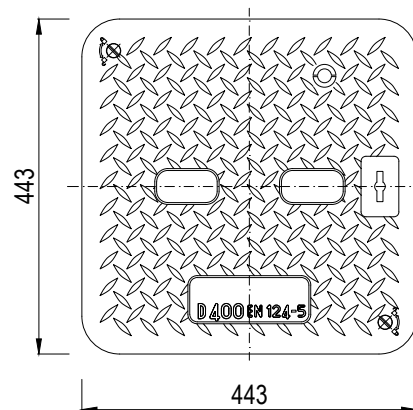
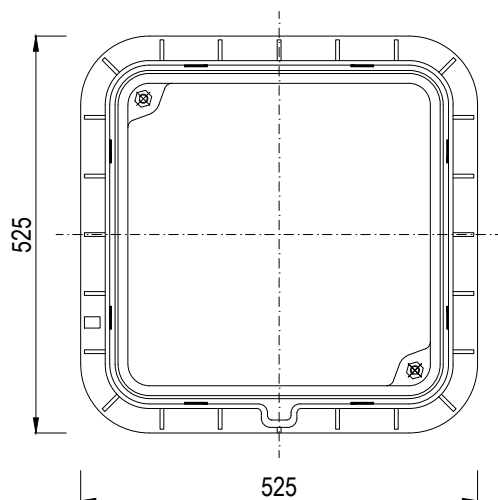
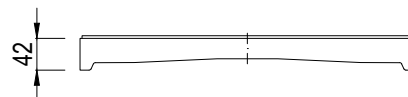
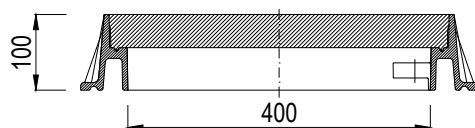
CHIUSINO DI ISPEZIONE CLASSE D400 TIPO KIO 500

prodotto in materiale composito tipo Kinext™ in conformità alle norme EN 124-1, EN 124-5 da azienda certificata ISO 9001:2008, ISO 14001:2004 e ISO OHSAS 18001:2007.

Marchatura riportante classe di resistenza, norma di riferimento, identificazione del produttore e marchio di qualità rilasciato da un ente di certificazione internazionalmente riconosciuto.

Composto da:

- Telaio di forma quadrata dimensione esterna 525x525 mm in materiale composito munito di apposite alette per un ottimale ancoraggio in fase di posa in opera.
- Coperchio di forma quadrata in materiale composito tipo Kinext™ con superficie antisdrucciolo.
- Sistema di bloccaggio in acciaio inox con 2 chiusure.
- Tasca di sollevamento in acciaio inox.
- Guarnizione in SBR.
- Nome del committente o del servizio opzionale.



PARTICOLARI COSTRUTTIVI

SCHEDA

1b

SCALA

Elaborato non in scala

Misure in mm

