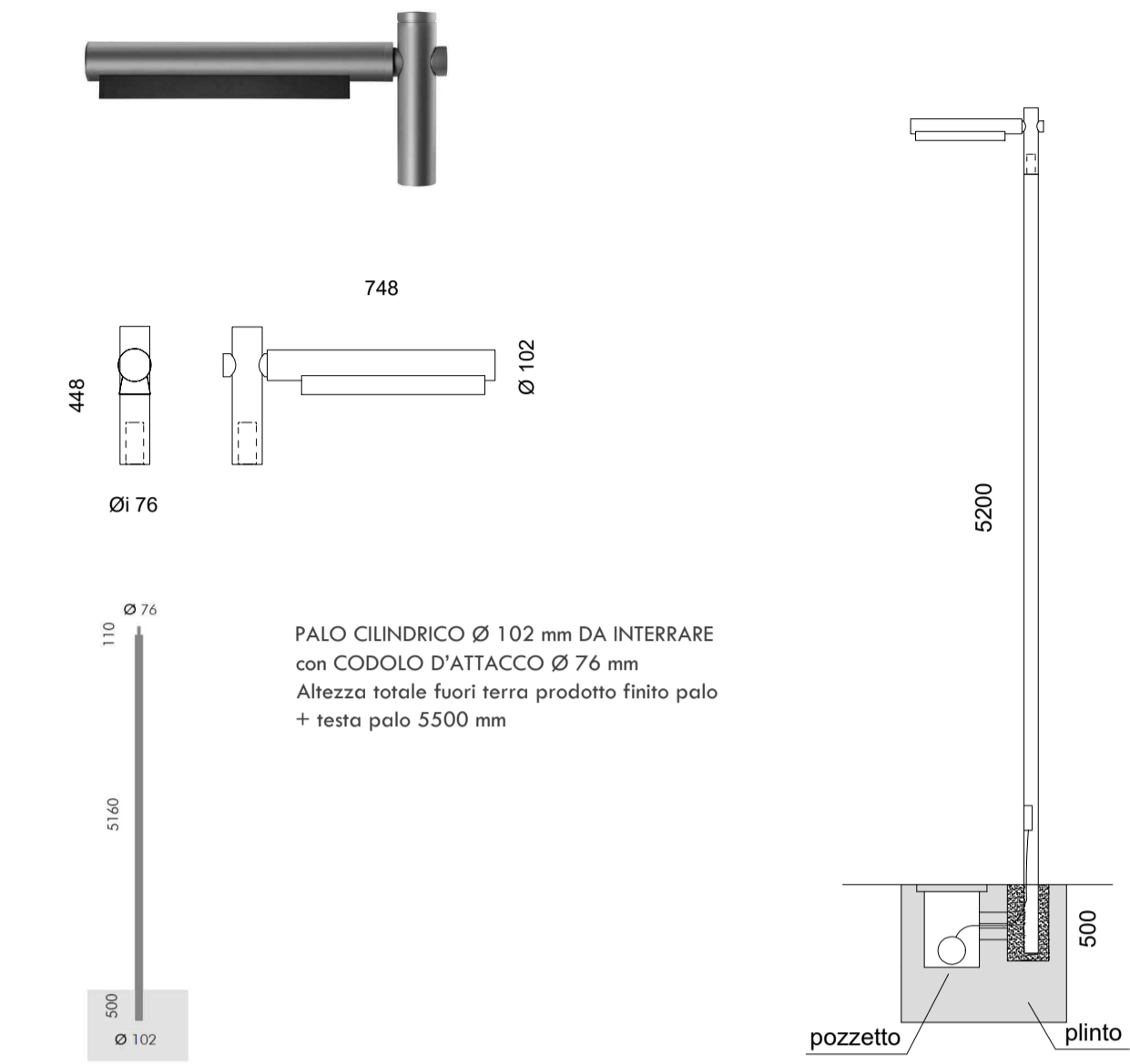


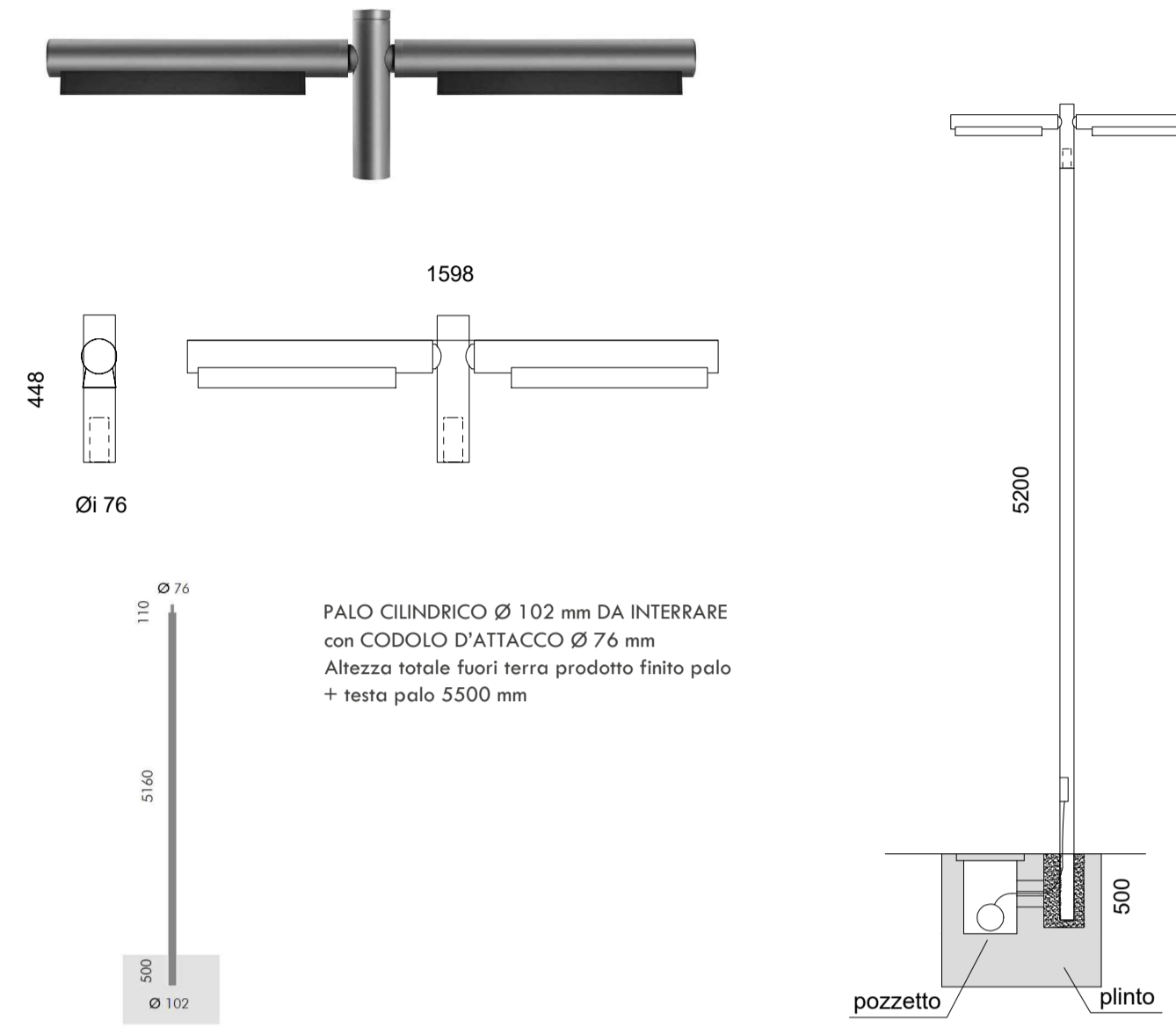
EL 1A PALI ILLUMINAZIONE PUBBLICA
 Tipo Simes BOULEVARD SINGOLO x76mm +40LED830 PIAZZEPARK ANT

40 HIGH-POWER LED 3000K CR180 12460lm
 Flusso luminoso apparecchio 8678lm @ 680mA programma standard
 Potenza totale assorbita 89,5W
 220V-240V AC 50/60Hz / DC dimmerabile DALI 2 / PUSH,
 inoltre settabile con protocollo U6Me2 o NFC
 Flusso luminoso disperso verso l'alto 0%



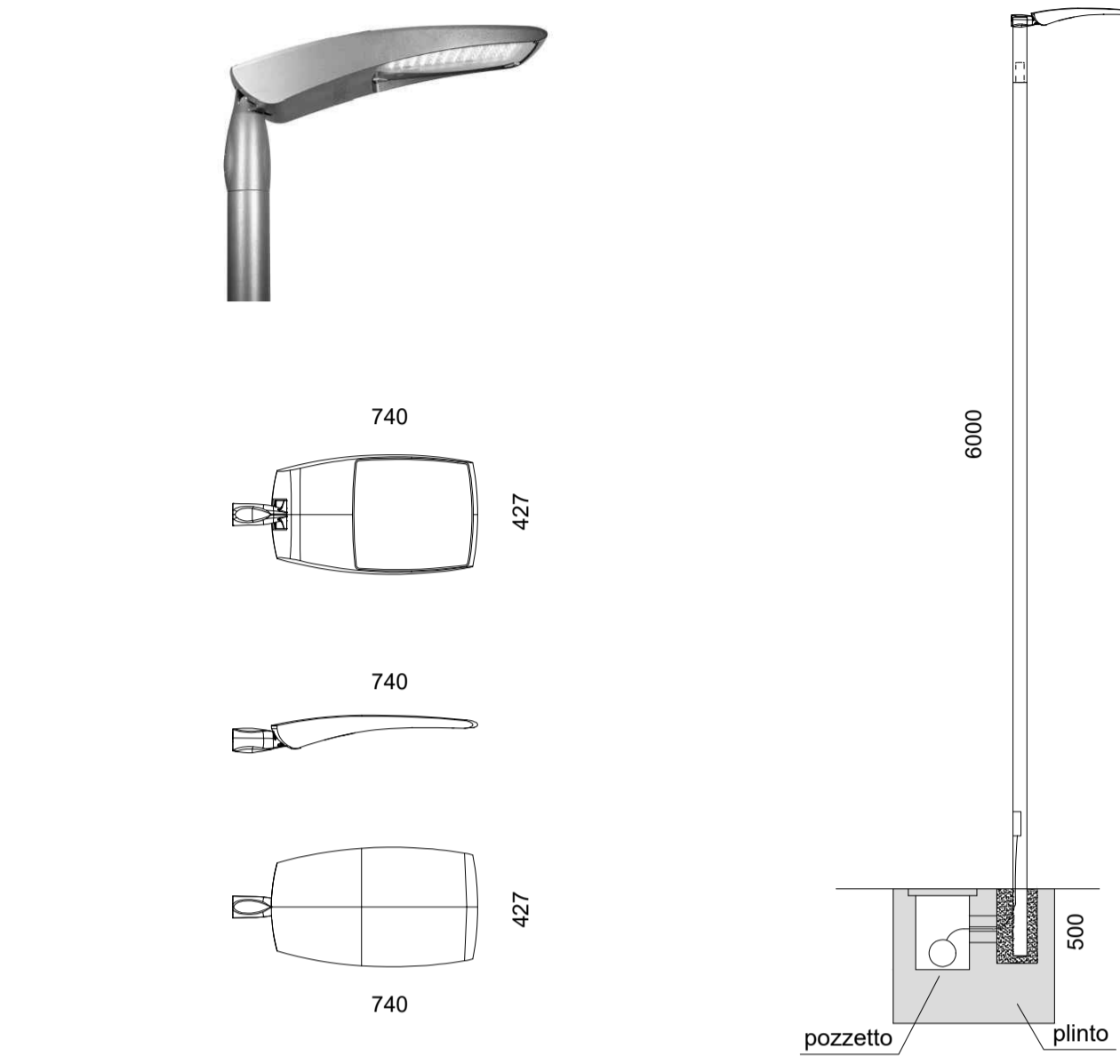
EL 1B PALI ILLUMINAZIONE PUBBLICA
 Tipo Simes BOULEVARD DOPPIO x76mm +40LED830 PIAZZEPARK ANT

2 x 40 HIGH-POWER LED 3000K CR180 12460lm
 Flusso luminoso apparecchio 2 x 8678lm @ 680mA programma standard
 Potenza totale assorbita 2 x 89,5W
 220V-240V AC 50/60Hz / DC dimmerabile DALI 2 / PUSH,
 inoltre settabile con protocollo U6Me2 o NFC
 Flusso luminoso disperso verso l'alto 0%

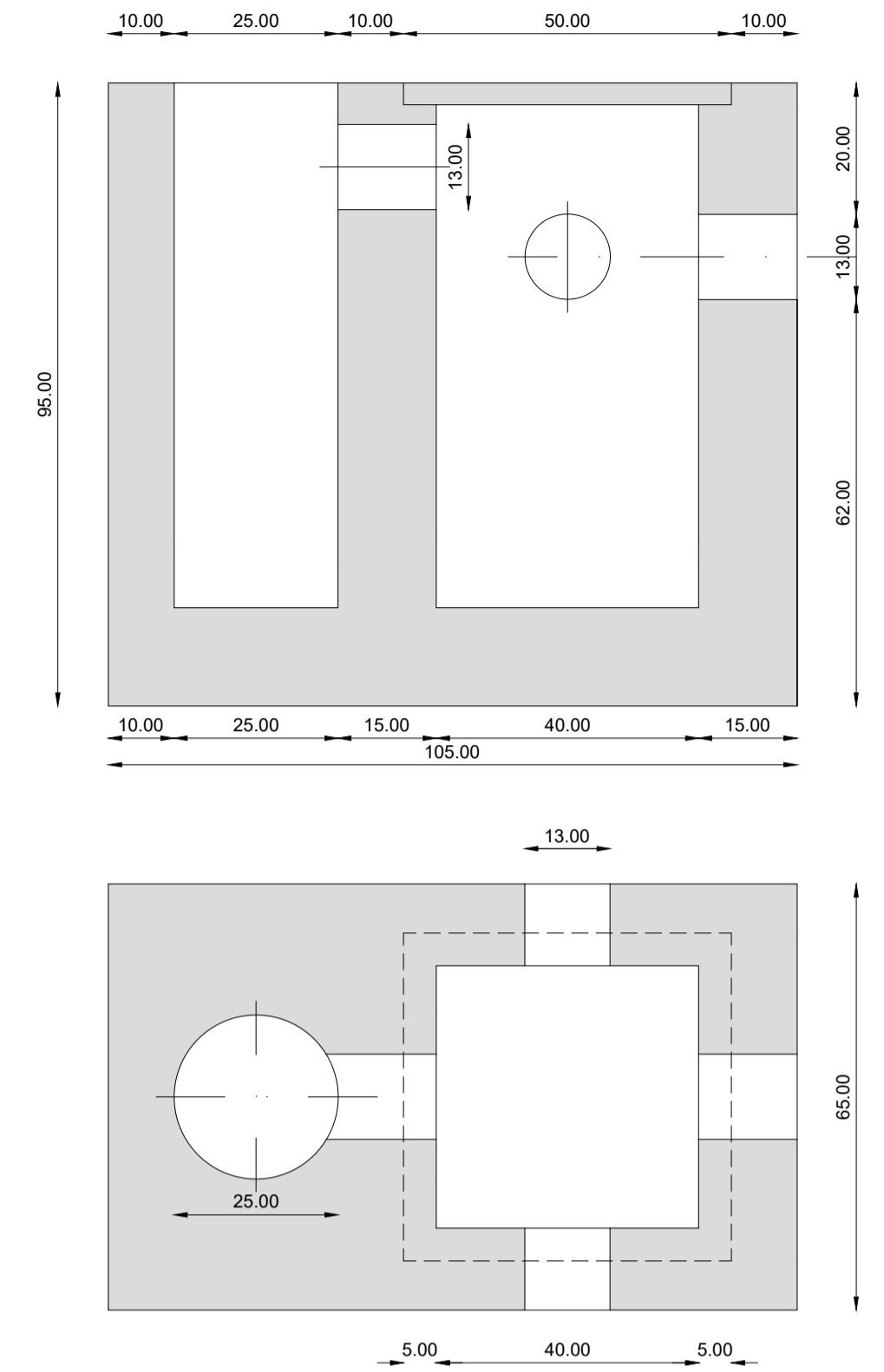


EL 2 PALI ILLUMINAZIONE PUBBLICA
 Tipo Schreder TECEO GEN2 1 5369 Flat glass Zebra right 40LEDs@500mA NW 730

40 LEDx 3000K
 Flusso luminoso apparecchio 8400lm @ 500mA
 Potenza totale assorbita 61,5W
 220V-240V AC 50/60Hz / DC dimmerabile DALI / PUSH
 Flusso luminoso disperso verso l'alto 0%

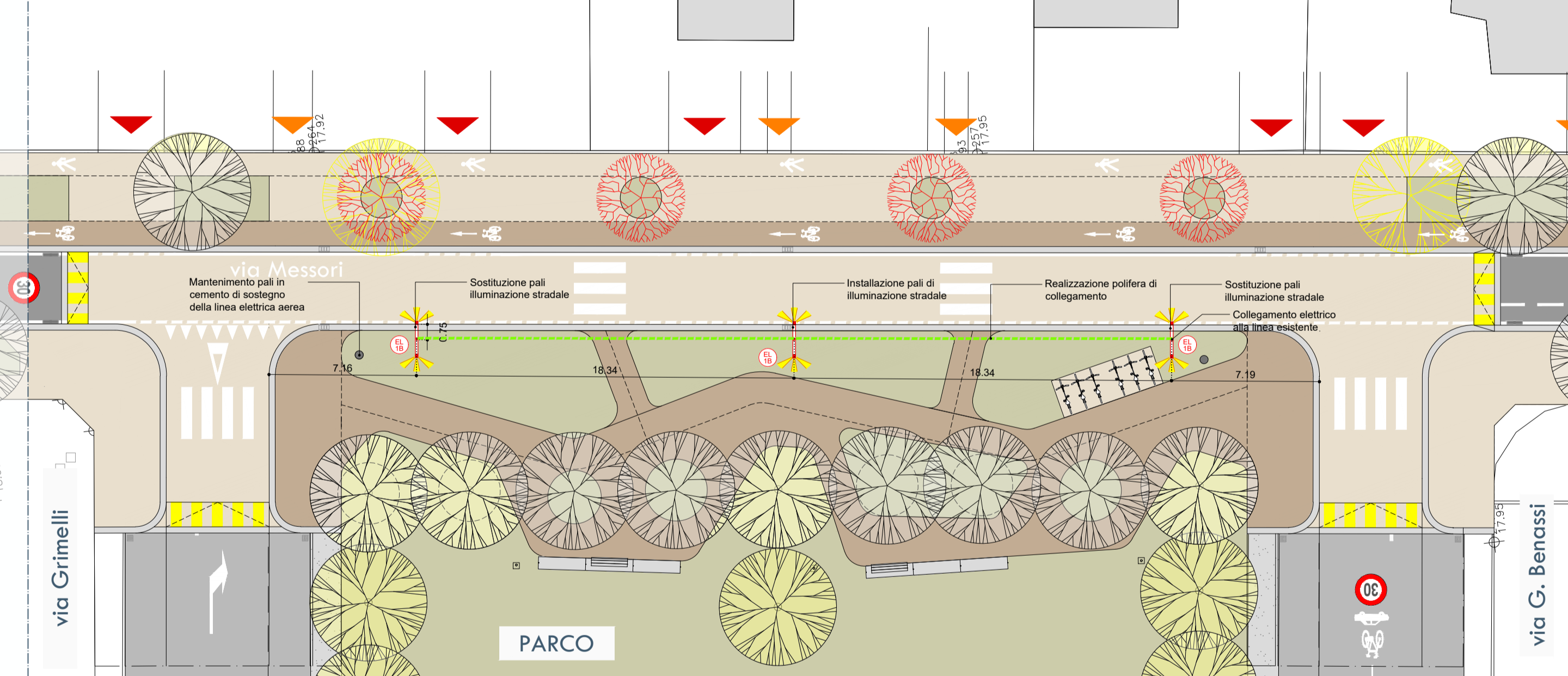


PARTICOLARE PLINTO E POZZETTO
 scala 1:10

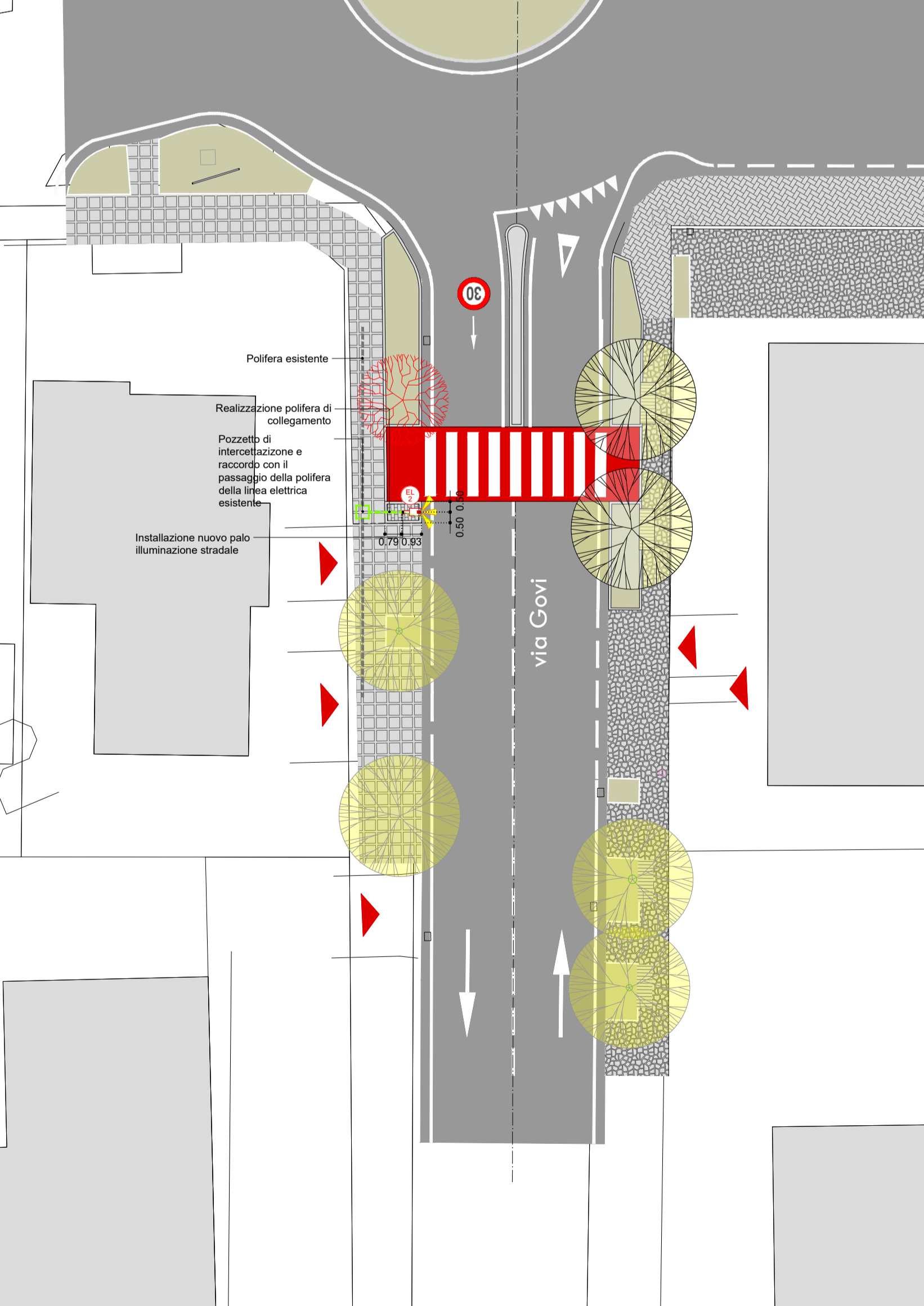


NOTA BENE:
 Per le specifiche delle stratigrafie di pavimentazione vedasi tavola PE.03.05
 Per le specifiche delle segheleiche vedasi tavola PE.03.06
 Per le specifiche degli arredi vedasi tavola PE.03.07
 Per le specifiche sugli interventi sulle alberature esistenti e sulla messa a dimora di nuove alberature vedasi tavola PE.03.08
 Per le specifiche dei pali di illuminazione vedasi tavola PE.03.09
 Per le specifiche degli elementi di raccolta delle acque meteoriche vedasi tavola PE.03.10
 Ogni misura e quota altimetrica andrà verificata in cantiere e concordata insieme alla D.L.
 La quota di rilievo +17,78m corrisponde alla quota +24,74m sul livello del mare (SLM) ed è assunta come quota +0,00m di progetto.

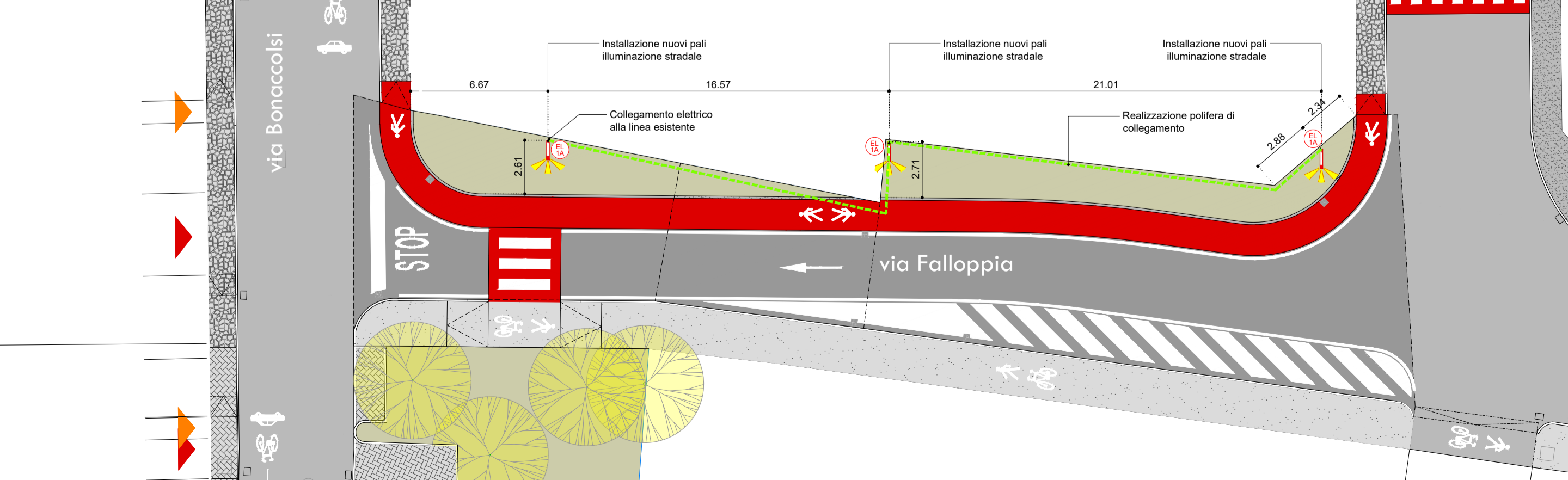
PLANIMETRIA DI PROGETTO - AMBITO D'INTERVENTO DI VIA MESSORI
 scala 1:200



STATO DI PROGETTO - PLANIMETRIA - AMBITO D'INTERVENTO DI VIA GOVI
 scala 1:200



STATO DI PROGETTO - PLANIMETRIA - AMBITO D'INTERVENTO DI VIA FALLOPPA
 scala 1:200



Finanziato dall'Unione europea NextGenerationEU
 MINISTERO DELL'INTERNO
 Italiadomani
 CITTÀ DI CARPI

PIANO NAZIONALE DI RIPRESA E RESILIENZA (PNRR)
 Missione M5 - Componente C2 - Investimento 2.1
 Investimenti in progetti di rigenerazione urbana, volti a ridurre situazioni di emarginazione e degrado sociale

Comune di Carpi Settore S5: Opere Pubbliche - Manutenzione della Città
 UFFICIO MOBILITÀ - VIABILITÀ

Prog. N. **54/22**
 CUP: C99J21019320005

INTERVENTI ATTUATIVI DEL PIANO URBANO DI MOBILITÀ SOSTENIBILE (PUMS):
REALIZZAZIONE ISOLA VIA MESSORI
PROGETTO DEFINITIVO-ESECUTIVO
 IMPORTO COMPLESSIVO € 1.100.000,00



Responsabile di Procedimento
 Ing. Maria Alberta Chierici

i Progettisti
 Arch. Roberto Gasparini
 Arch. Nicola Pè