

SETTORE 55 - OPERE PUBBLICHE E MANUTENZIONE DELLA CITTA'

**PIANO NAZIONALE DI RIPRESA E RESILIENZA (PNRR)**  
 Finanziato dall'Unione Europea NextGenerationEU  
**Missione M5 - Componente C2 - Misura Investimenti in progetti di rigenerazione urbana, volti a ridurre situazioni di emarginazione e degrado sociale - Investimento 2.1**

Progetto n.52 / 22:  
**"INTERVENTI ATTUATIVI DEL PIANO URBANO DI MOBILITA' SOSTENIBILE (PUMS): REALIZZAZIONE ISOLA PARCO BERLINGUER" - ID 9110**  
 CUP: C99J21019300001

PROGETTO DEFINITIVO - ESECUTIVO

Arch. Francesca Tini

Ing. Maria Alberta Cherici

responsabile unico del procedimento

**Progettista**  
 41ZERODODICI  
 Studio Associato Architettura e Ingegneria  
 Via A. Manzoni 22  
 41012 Capri (MO)  
 Tel. 059 5800881

**gruppo di lavoro**  
 Ing. Fabio Torrehano  
 Arch. Martina Corradini  
 Arch. Savina Di Nalale  
 Arch. Martina Palelli  
 Per. Ind. Dario Torreggiani  
 Dott. Geol. Pier Luigi Dallari

STATO DI PROGETTO - IE 0200  
**IMPIANTI ELETTRICI E SCHEMA A BLOCCHI TRATTO DI CICLABILE E VIA MAGAZZANO (FOCUS 01)**

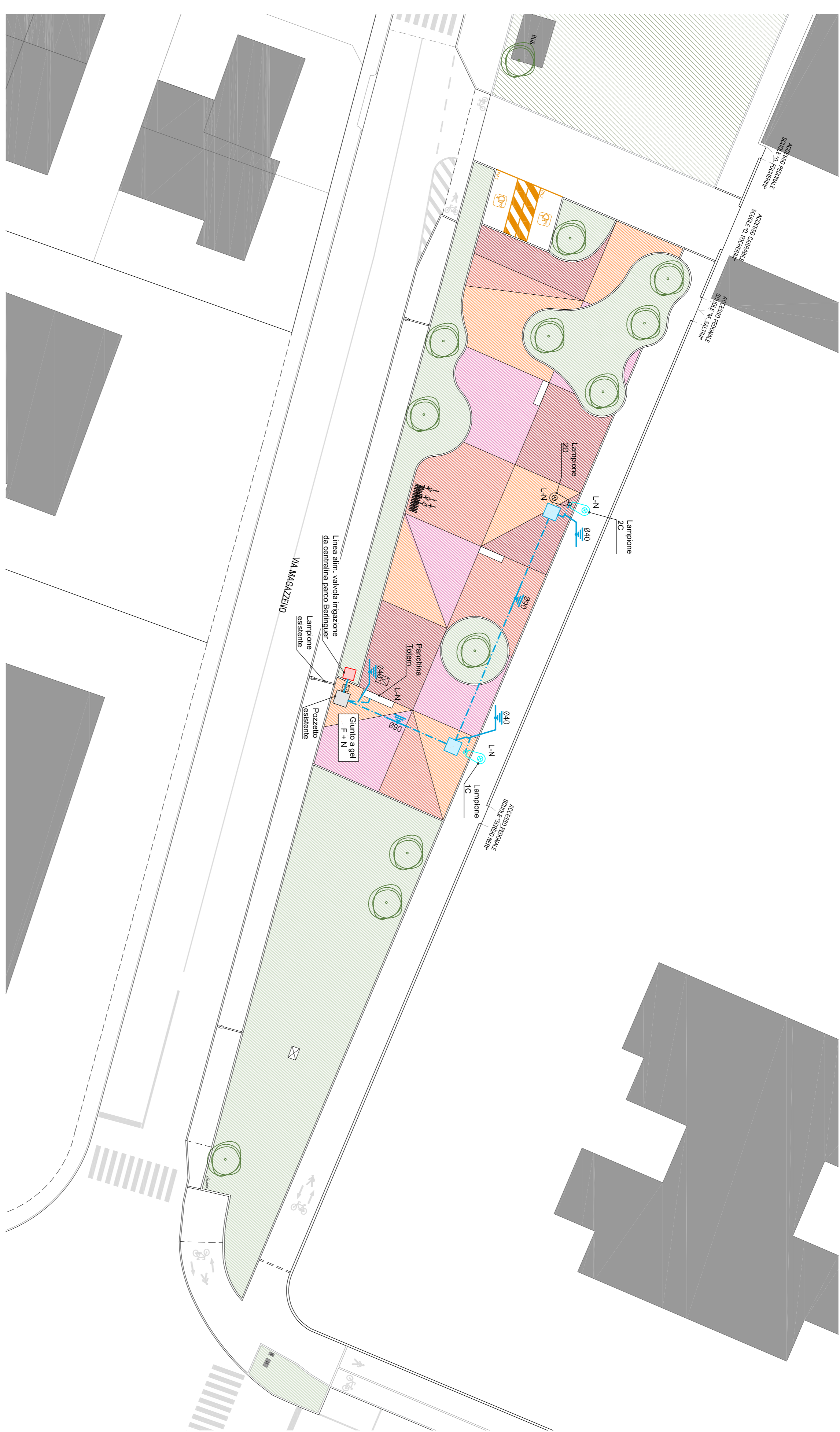
46

01 giugno 2023

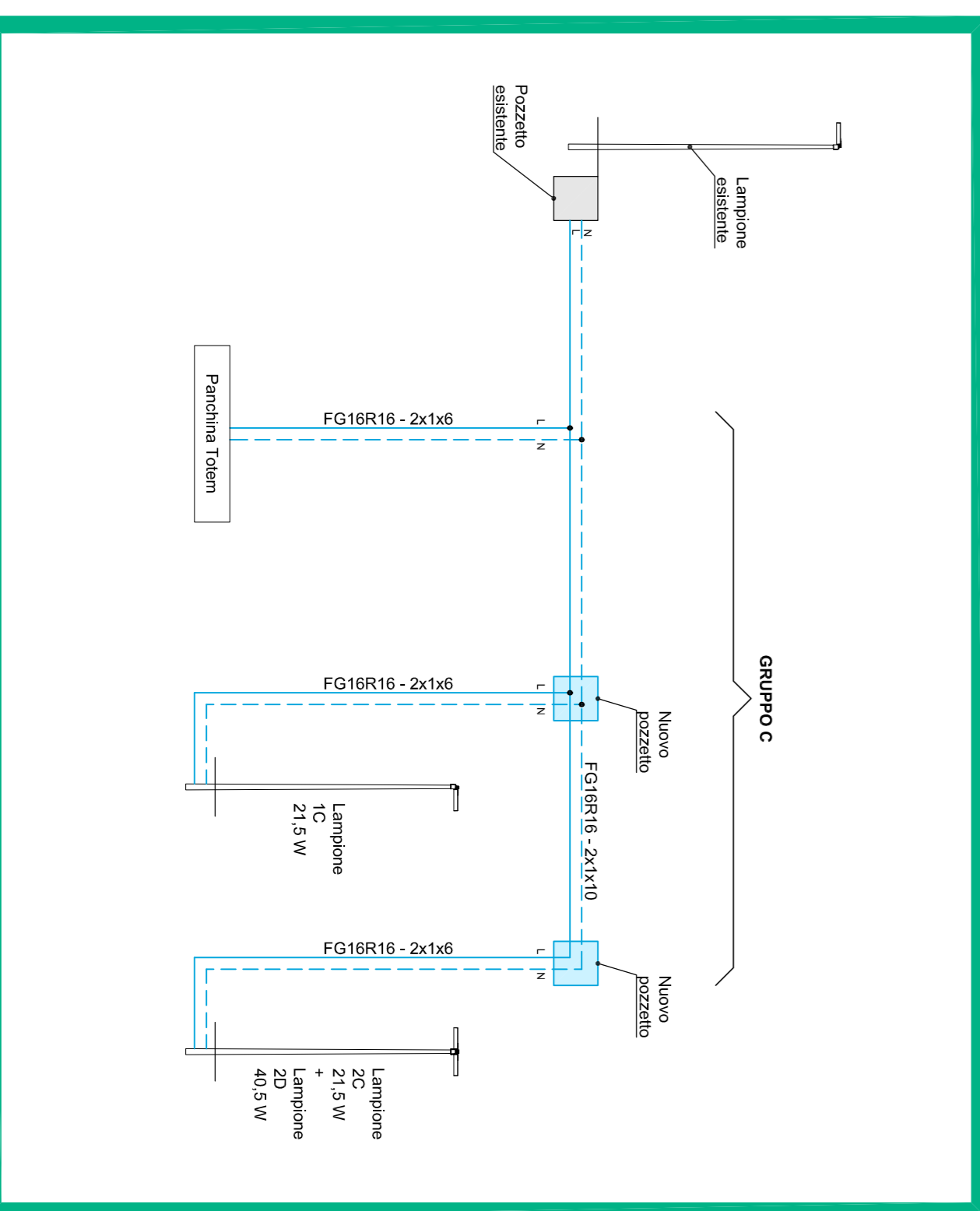
LEGENDA SIMBOLI	
	Tubazione flessibile interrata per distribuzione impianti elettrici
	Esistente
	Pozzetto in c.d.s. completo di diffusore in griglia estraibile per impianti elettrici - Esistente
	Tubazione flessibile interrata per distribuzione impianti elettrici
	Nuovo posa
	Pozzetto prefabbricato certificato predisposto per connessioni e installazione palo illuminazione - Nuova posa
	Pozzetto 60x60 per linea trifase, contenitori, rubinetto, centralina, edicolonatura
	Quadro elettrico - Esistente
	Apparecchio illuminante LED per pista ciclo pedonale ottica asimmetrica (emissione media) tipo A/C modello O-CRONE con sistema ottico modulare P/LX/LED con riflettore in alluminio, temperatura di colore sorgente LED 3000K, schermo di protezione in vetro piano temperato, CRI >70, grado di protezione IP65, resistenza meccanica IK08, cassa salvaspuma II, alimentazione 220/240V AC, dimmerazione automatica (prezzeria virtuale) con profilo di default, ottica STV-M, colore grafite 01, modello Z28 3.4D-2M
	Apparecchio illuminante LED per illuminazione strada larga urbana ed extrurbana ottica asimmetrica tipo A/C modello O-CRONE con sistema ottico modulare P/LX/LED con riflettore in alluminio, temperatura di colore sorgente LED 3000K, schermo di protezione in vetro piano temperato, CRI >70, grado di protezione IP65, resistenza meccanica IK08, cassa salvaspuma II, alimentazione 220/240V AC, dimmerazione automatica (prezzeria virtuale) con profilo di default, ottica STV-M, colore grafite 01, modello Z28 3.4D-2M
	Apparecchio illuminante LED per illuminazione strada larga urbana ed extrurbana ottica asimmetrica tipo A/C modello O-CRONE con sistema ottico modulare P/LX/LED con riflettore in alluminio, temperatura di colore sorgente LED 3000K, schermo di protezione in vetro piano temperato, CRI >70, grado di protezione IP65, resistenza meccanica IK08, cassa salvaspuma II, alimentazione 220/240V AC, dimmerazione automatica (prezzeria virtuale) con profilo di default, ottica STV-M, colore grafite 01, modello Z28 3.4D-2M

PLANIMETRIA GENERALE

Scala 1:250

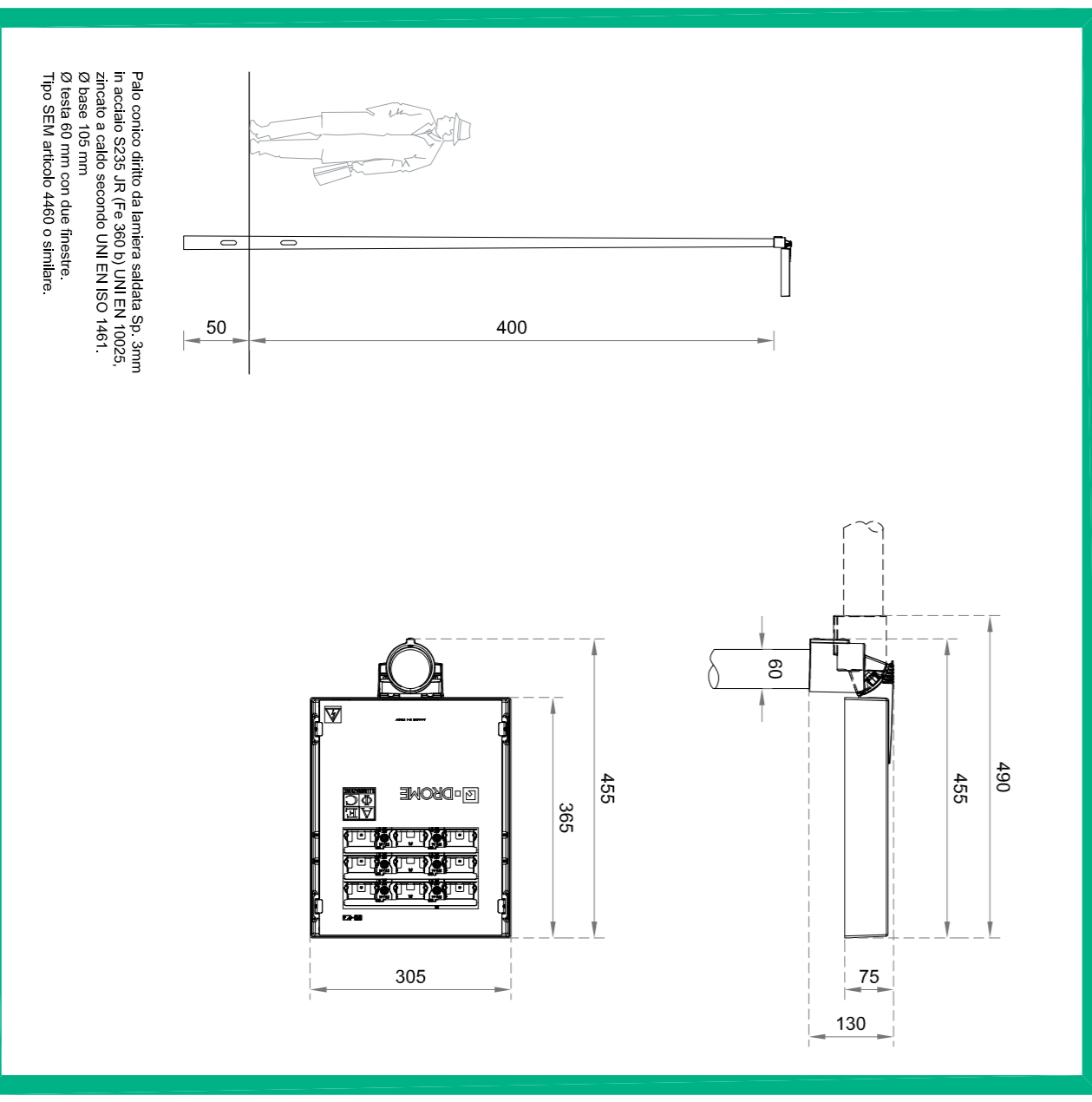


SCHEMA A BLOCCHI



PARTICOLARE LAMPIONI

Scala 1:50 - 1:10



PARTICOLARE POZZETTO

