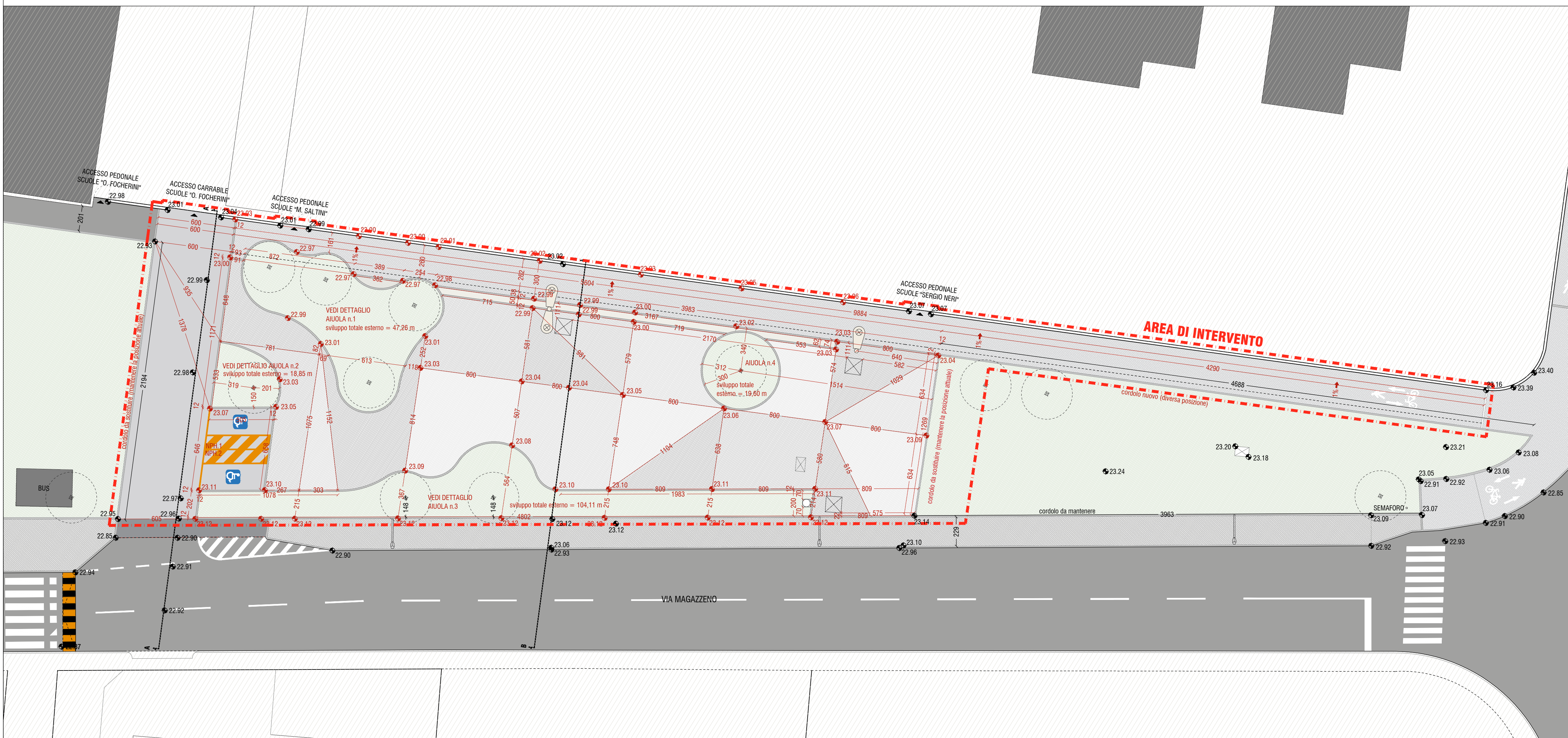


FOCUS 01 - PROGETTO ESECUTIVO - PLANIMETRIA GENERALE - scala 1:200



LEGENDA SIMBOLI

- POZZETTO ESISTENTE
- POZZETTO IN PROGETTO
- LINEA ELETTRICA
- POZZETTO IN PROGETTO
- LINEA IRRIGUA
- LAMPIONE ESISTENTE
- PUNTO LUCE IN PROGETTO DOPPIA LAMPADA
- PUNTO LUCE IN PROGETTO LAMPADA SINGOLA
- CENTRO DEL TRONCO RILEVATO
- AREA CIRCOSTANTE DI RAGGIO 2m
- ACCESSO CON CANCELLO PEDONALE/CARRIAIO
- ACCESSO DIRETTO DA STRADA SENZA RECINZIONE

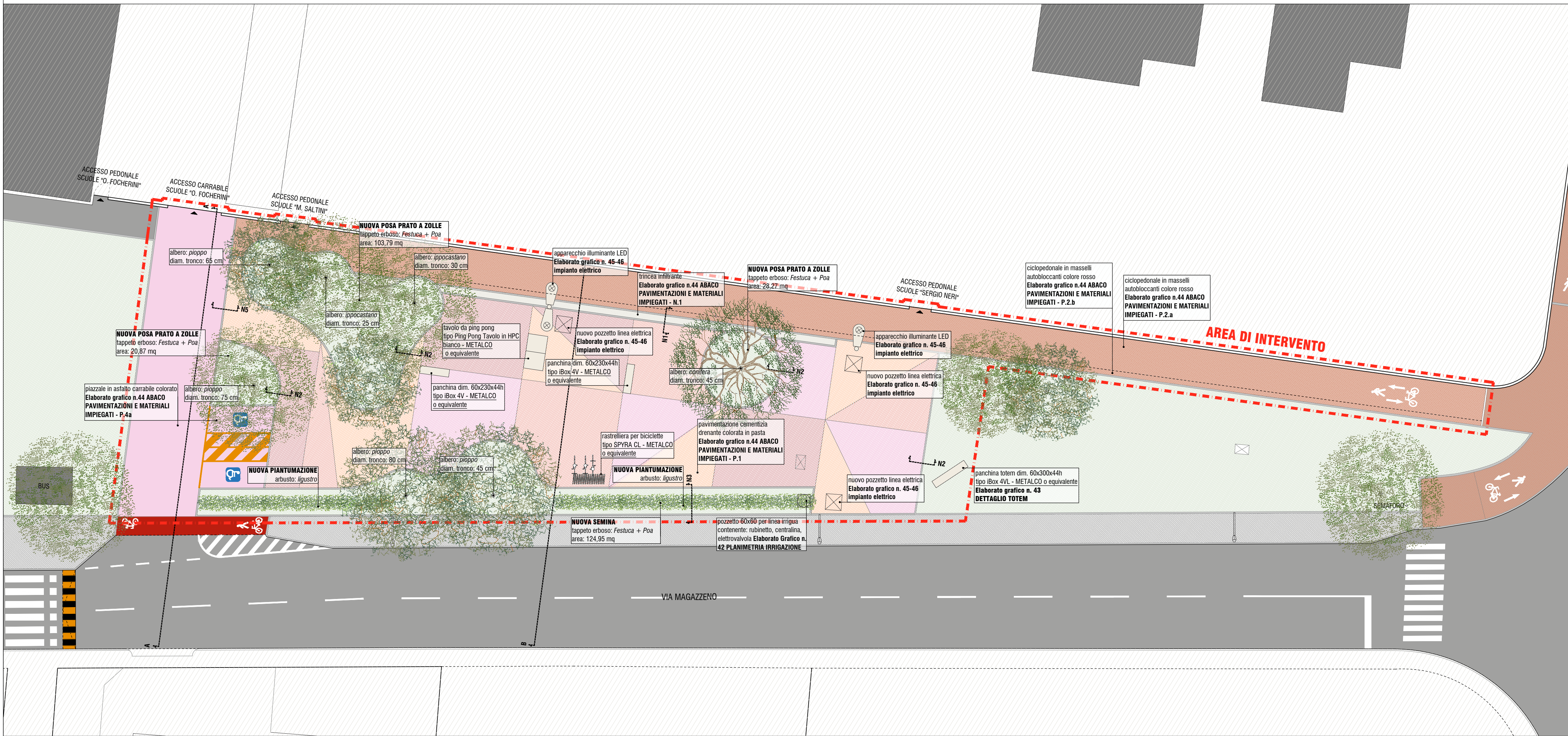
LEGENDA ANNOTAZIONI

- QUOTA ALTIMETRICA STATO DI FATTO
- QUOTA ALTIMETRICA DA PROGETTO
- QUOTA STATO DI FATTO
- QUOTA STATO DI PROGETTO
- NPH.1 NUOVO PARCHEGGIO DISABILI con numerazione progressiva
- NP.1 NUOVO PARCHEGGIO con numerazione progressiva

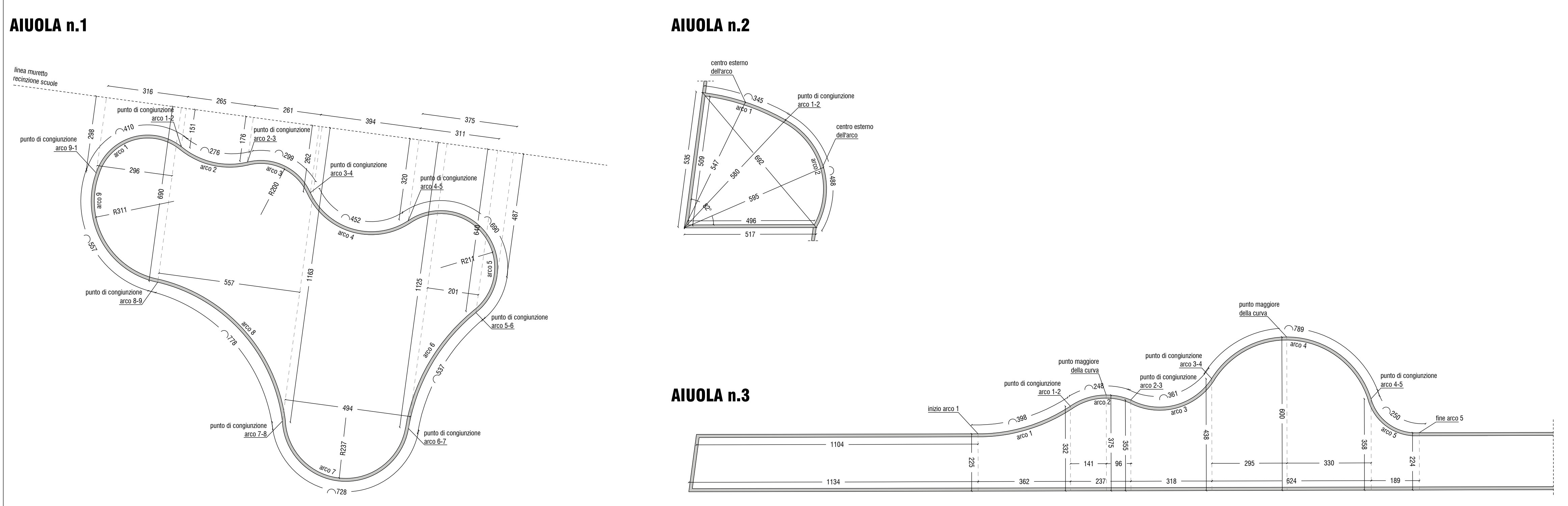
LEGENDA PAVIMENTAZIONI

- MASSELLI AUTOBLOCCANTI COLORE GRIGIO Esistente
- MASSELLI AUTOBLOCCANTI COLORE ROSSO Esistente
- MASSELLI AUTOBLOCCANTI COLORE ROSSO Superficie totale in progetto 285,75 mq
- PAVIMENTAZIONE DRENANTE - COLORE A DISCREZIONE DELLA DL Superficie totale in progetto 136,68 mq
- PAVIMENTAZIONE DRENANTE - COLORE A DISCREZIONE DELLA DL Superficie totale in progetto 148,79 mq
- PAVIMENTAZIONE DRENANTE - COLORE A DISCREZIONE DELLA DL Superficie totale in progetto 160,03 mq
- PAVIMENTAZIONE DRENANTE - COLORE A DISCREZIONE DELLA DL Superficie totale in progetto 145,99 mq
- PAVIMENTAZIONE DRENANTE - COLORE A DISCREZIONE DELLA DL Superficie totale in progetto 177,70 mq
- CORDOLO IN CLS
- VERDE Superficie totale in progetto 277,49 mq
- GHIAIA Superficie totale in progetto 16,77 mq

FOCUS 01 - PLANIMETRIA PAVIMENTAZIONI / ARREDO / VERDE / ILLUMINAZIONE - scala 1:200



FOCUS 01 - DETTAGLI - scala 1:100



SETTORE SS - OPERE PUBBLICHE E MANUTENZIONE DELLA CITTA'

PIANO NAZIONALE DI RIPRESA E RESILIENZA (PNRR)
 Finanziato dall'Unione Europea NextGenerationEU
 Missione M5 - Componente C2 - Misura Investimenti in progetti di rigenerazione urbana, volti a ridurre situazioni di emarginazione e degrado sociale - Investimento 2.1

Progetto n. 52 / 22
 "INTERVENTI ATTUATIVI DEL PIANO URBANO DI MOBILITÀ SOSTENIBILE (PUMS):
 REALIZZAZIONE ISOLA PARCO BERLINGUER" - ID 9110
 CUP: C99J21019300001

PROGETTO DEFINITIVO - ESECUTIVO

Arch. Francesca Tinti

Ing. Maria Alberta Chierici

progettista

41ZERODODICI
 Studio Associato Architettura e Ingegneria
 via A. Manzoni 22
 41012 Carpi (Mo)
 tel. 059.5800381

responsabile unico del procedimento

41ZERODODICI
 Studio Associato Architettura e Ingegneria
 via A. Manzoni 22
 41012 Carpi (Mo)
 tel. 059.5800381

gruppo di lavoro

Ing. Fabio Torrebruno
 Arch. Martina Corradini
 Arch. Savina Di Natale
 Arch. Martina Poletti
 Per. Ind. Danilo Torreggiani
 Dott. Geol. Pier Luigi Dallari

PROGETTO ESECUTIVO - FOCUS 01

PLANIMETRIE E DETTAGLI

33.a

data	1° revisione	II° revisione	scala
1 giugno 2023			1:100 - 1:200