

Marc'Aurelio
Santi
Ingegnere

Committente: ABITCOOP soc.cop-ANDRIA soc.cop.arl
soc. EFFEMME COSTRUZIONI s.r.l.
VARIANTE 2 PIANO PARTICOLAREGGIATO
Oggetto: COMPARTO "A1" EX-NUOVA SILAN
CARPI
Ubicazione: VIA MELONI DI QUARTIROLO, 1
Tavola: PROFILI ALTIMETRICI
Note: VARIANTE
Rapp.: 1:500
Data: 17.01.23
Agg: 28.07.23

18

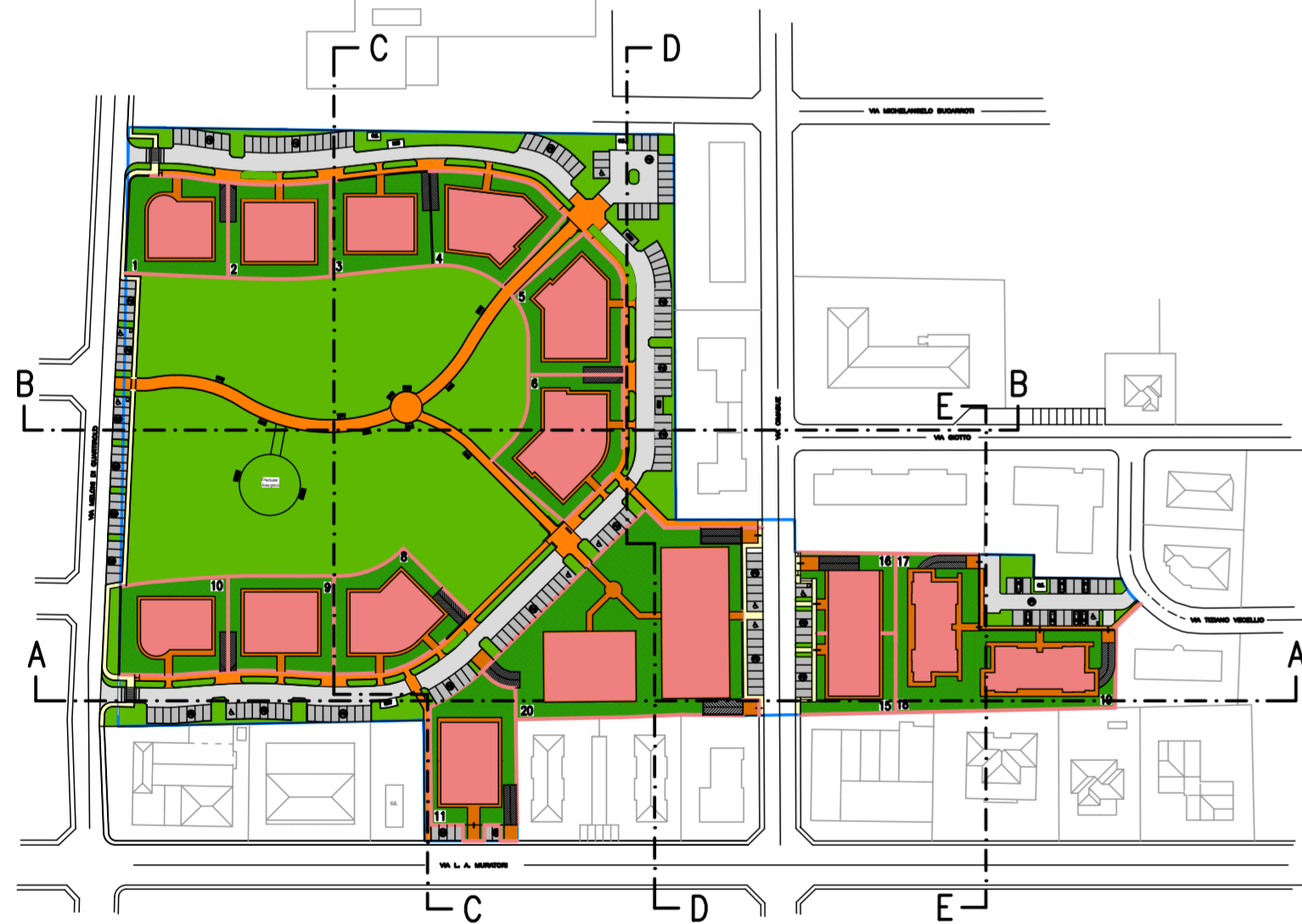
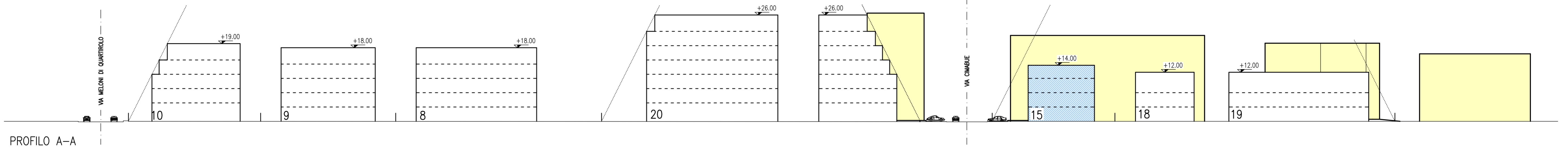
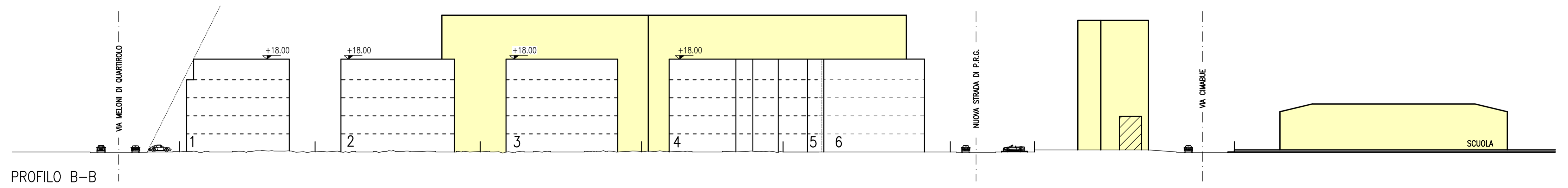
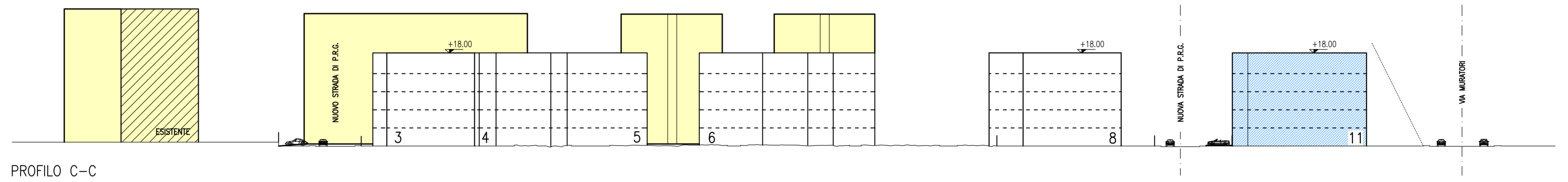
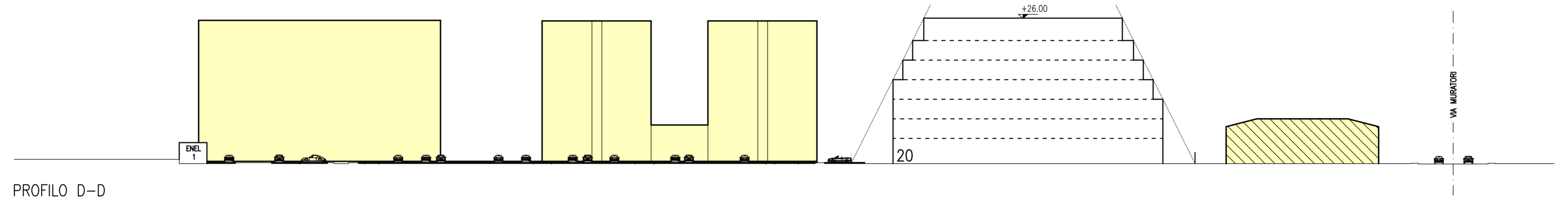
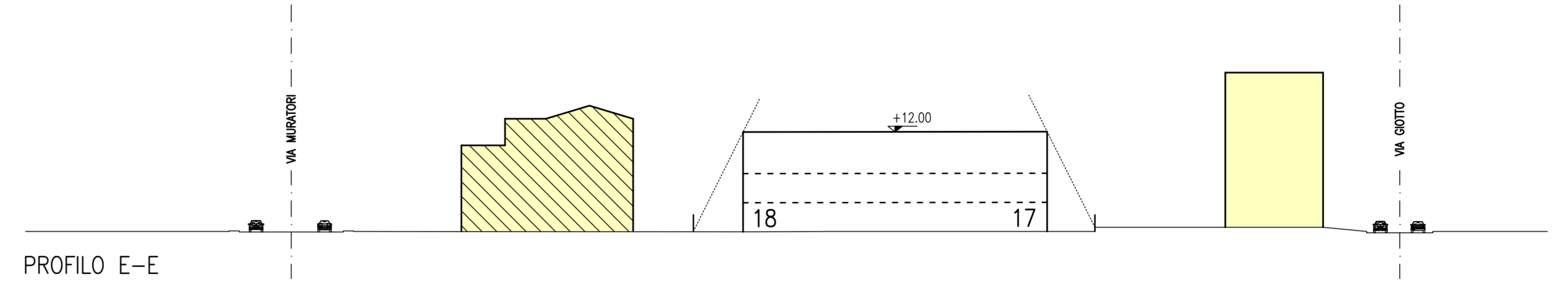
Studio Tecnico - Via C. Cattaneo n. 17 - Tel. 059/622.90.07 - Fax 059/622.09.99 - 41012 Carpi (MO) - E-Mail: msanti@ingegnerisanti.it

integrazione 3



LEGENDA

- FABBRICATI ESISTENTI
- FABBRICATI ESEGUITI



PLANIMETRIA
RAPP. 1:2000