


**Marc'Aurelio Santi Ingegneri**  
 Studio Iccico - Via C. Cattaneo n. 17 - Tel. (059) 822.90.07 - Fax (059) 822.99.99 - 41012 Carpi (MO) - E-Mail: [ingegneri@ingcarpi.eu](mailto:ingegneri@ingcarpi.eu)

Committente: VACARI DONATELLA-VERTECHY FEDERICA-VERTECHY BARBARA-VERTECHY ROCCO-VERTECHY GIUSEPPE  
 BERTELANI PAOLA-BERTELANI GIUSEPPE-BERTELANI FRANCA-PELLACANI SERGIO  
 Oggetto: PIANO PARTICOLAREGGIATO DI INIZIATIVA PRIVATA COMPARTO C5


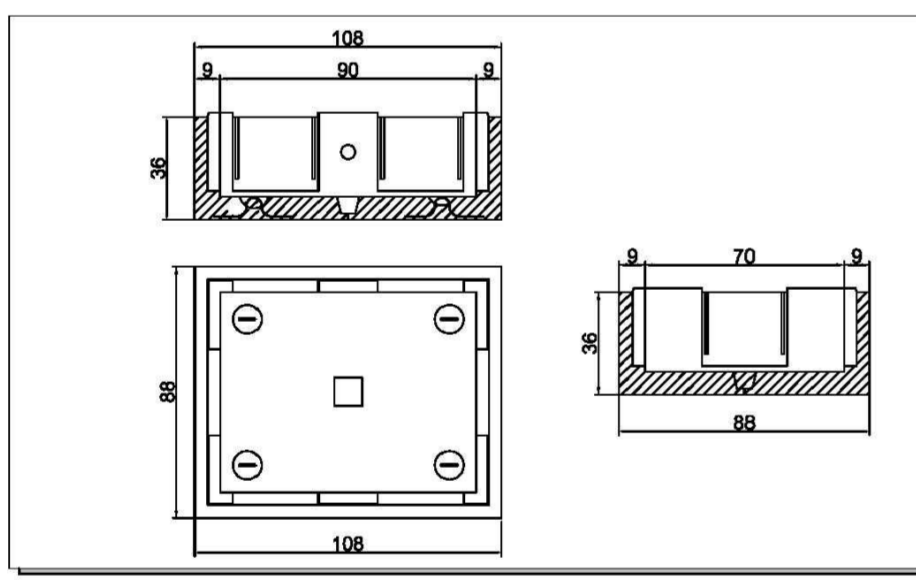
Ubicazione: CARPI - VIA TRE PONTI ANG. VIA CORBOLANI  
 Tavola: PROGETTO DEFINITIVO OPERE URBANIZZAZIONE PLANIMETRIA FIBRE OTTICHE  
 Note: PROGETTO

Foglio: 18  
 Scala: 1:500  
 Data: 10.12.21  
 App.: 02.10.23

Studio Iccico - Via C. Cattaneo n. 17 - Tel. (059) 822.90.07 - Fax (059) 822.99.99 - 41012 Carpi (MO) - E-Mail: [ingegneri@ingcarpi.eu](mailto:ingegneri@ingcarpi.eu)




**SCHEDA POZZETTO**

**Caratteristiche:** Pozzetto a struttura modulare, reti multimediali e cavi a fibre ottiche, con conglomerato cementizio  
 Rck = 40 N/mmq, Fe B 44 K

Codice: 38812.0  
 Prezzo: kg 360.00  
 Data ultima modifica:

**LEGENDA LINEE FIBRE OTTICHE**

 POZZETTO 90x70  
 TRITUBO IN PROGETTO  
 LIMITE AREA DI INTERVENTO DEL COMPARTO

