

Marc'Aurelio Sarti Ingegneri

VICARI DONATELLA-VERTECHY FEDERICA-VERTECHY BARBARA-VERTECHY ROCCO-VERTECHY GIUSEPPE
BERTOLANI PAOLA-BERTOLANI GIUSEPPE-BERTOLANI FRANCESCA-PELLACANI SERGIO
PIANO PARTICOLAREGGIATO DI INIZIATIVA PRIVATA
COMPARTO C5

Ubicazione: CARPI - VIA TRE PONTI ANG. VIA CORBOLANI
Tavola: PROGETTO DEFINITIVO OPERE URBANIZZAZIONE
PLANIMETRIA RETE ILL. PUBBLICA

Note: PROGETTO
Data: 10.12.21
App: 02.10.23

14

1:500

Studio Tecnico - Via C. Cattaneo n. 17 - Tel. 059/822.90.07 - Fax 059/822.99.99 - 41012 Carpi (MO) - E-Mail: ingesart@ingesart.it



LEGENDA: ILLUMINAZIONE PUBBLICA

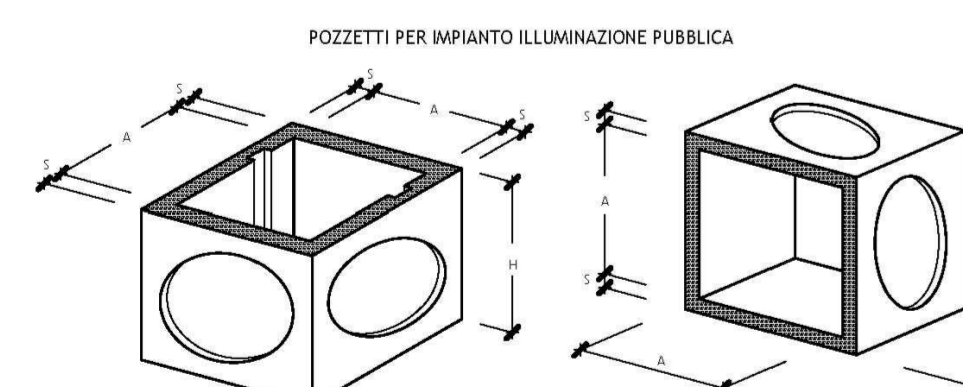
ATTUALE

● APPARECCHIO DI ILLUMINAZIONE

PROGETTO

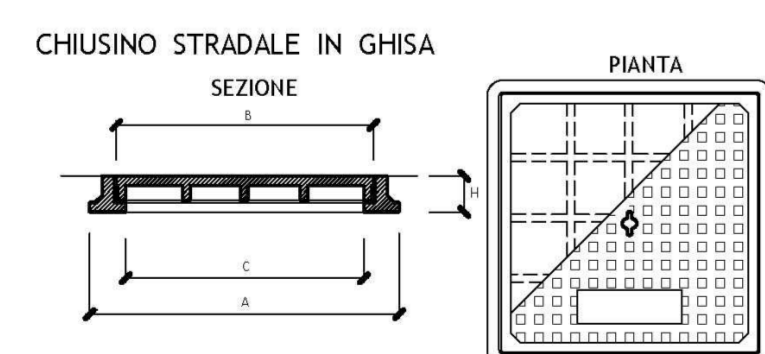
- APPARECCHIO DI ILLUMINAZIONE IN ALLUMINIO LAMPADA LED -H=8.00 SU PALO IN ACCIAIO ZINCATO RASTREMATO Ø 139 - SBRACCIO SINGOLO
- APPARECCHIO DI ILLUMINAZIONE IN ALLUMINIO LAMPADA LED SU PALO IN ACCIAIO ZINCATO RASTREMATO Ø 139 - SBRACCIO DOPIPIO
- APPARECCHIO DI ILLUMINAZIONE AREA PEDONALE - LAMPADA LED H=4.00
- POZZETTO DERIVAZIONE 40x40 cm E LAPIDE GHISA ALLA BASE DI OGNI PALO
- ARMADIO CON QUADRO DI COMANDO
- CAVIDOTTO TUBO CORRUGATO 90mm - PROGETTO

--- LIMITE AREA DI INTERVENTO DEL COMPARTO



Pozzetto Tipo	A	S	H	Peso Kg.	DN Caratella
30x30	30	3,5	30	4	17
40x40	40	4,0	40	7,5	20

Anello Tipo	A	S	H	Peso Kg.	DN Caratella
30x30	30	3,5	30	5	17
40x40	40	4,0	40	6,5	20



A	B	C	H	Peso Kg.
30x30	23x23	20x20	4	1,8
40x40	33x33	28x28	5	2,5
45x45	40x40	35x35	5	3,4
50x50	46x46	38x38	6	5,2

