

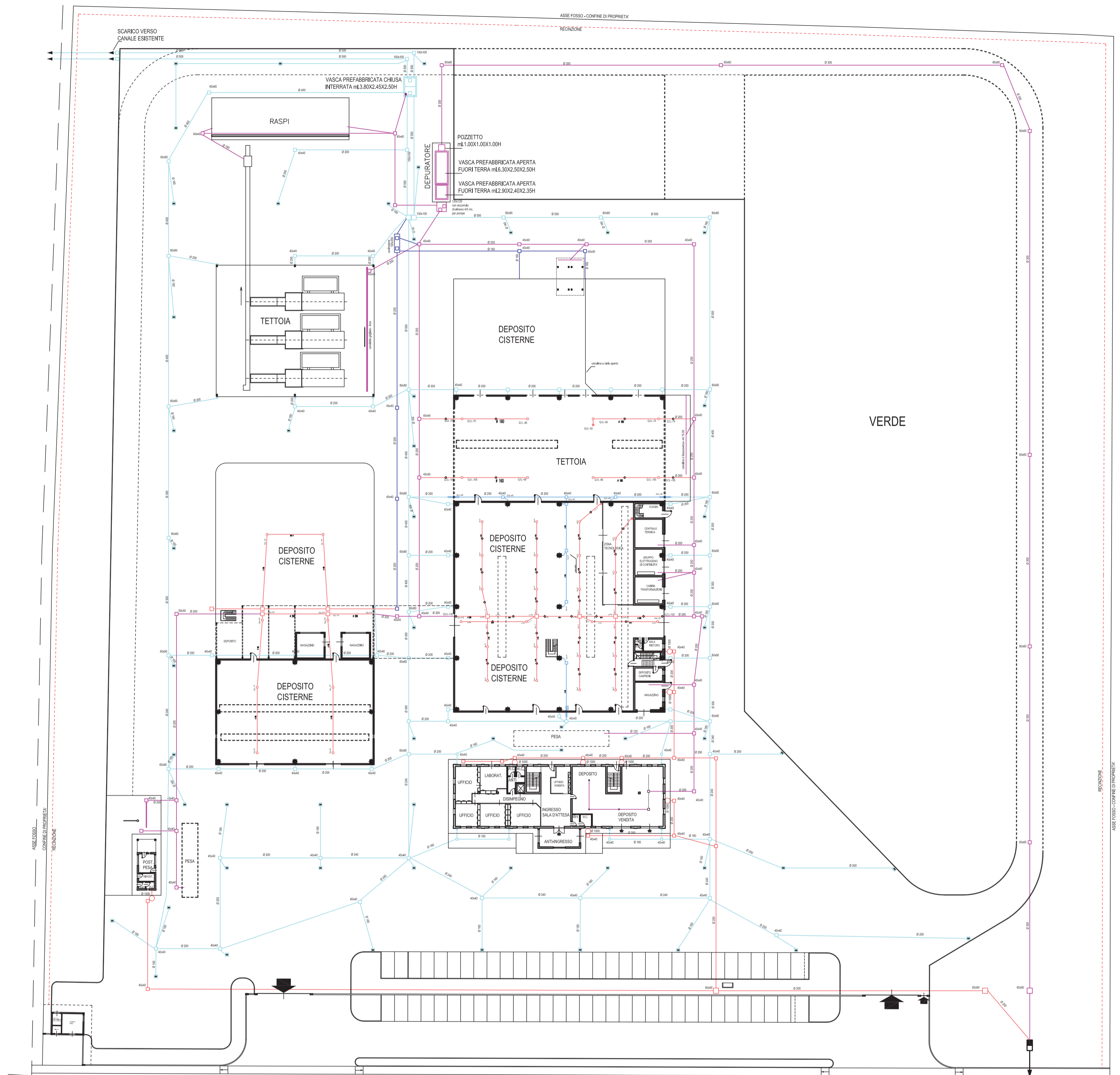
Committente: CANTINA DI CARPI E SORBARA
 SOC. AGRICOLA COOPERATIVA
 Oggetto: REALIZZAZIONE TETTOIA, BASAMENTO SILOS E
 COPERTURA PASSAGGIO VIARIO
 Ubicazione: CARPI - VIA CAVATA, 14
 Tavola: SCHEMA FOGNATURA
 Note: CONFORME
 N. 3
 Rapp.: 1:500
 Data: 14.04.22
 Agg:

Studio Tecnico - Via C. Cattaneo n. 17 - Tel. 059/622.90.07 - Fax 059/622.09.99 - 41012 Carpi (MO) - E-Mail: mgsanti@ingegnerisanti.it



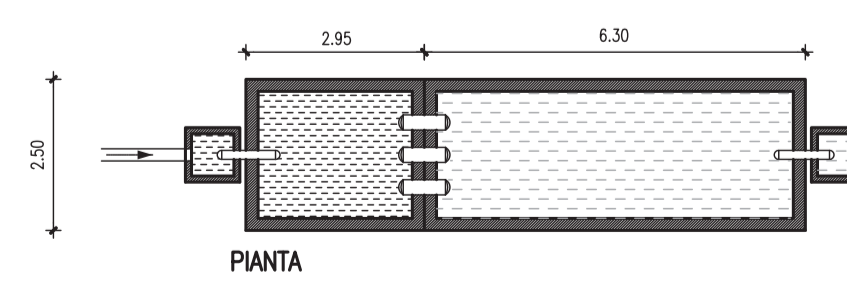
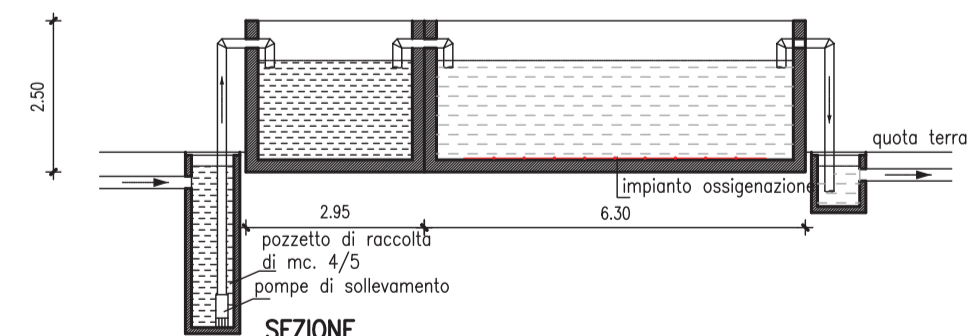
LEGENDA

- FOSSA BIOLOGICA
- POZZETTO D'ISPEZIONE
- ⊗ POZZETTO DEGRASSATORE
- ⊞ CADITOIA
- ⊕ PLUVIALE
- POZZETTO DI PRESCRIZIONE
- RETE RACCOLTA ACQUE BIANCHE
- RETE RACCOLTA ACQUE BIANCHE INTERNE
- RETE RACCOLTA ACQUE NERE
- RETE RACCOLTA ACQUE NERE INTERNE
- RETE RACCOLTA ACQUE NERE UFFICIO
- RETE RACCOLTA ACQUE PIATTAFORME
- ▭ DEPURATORE
- ▭ VASCA PREFABBRICATA
- ▭ VASCA RECUPERO ACQUE DA PIATTAFORME CISTERNE

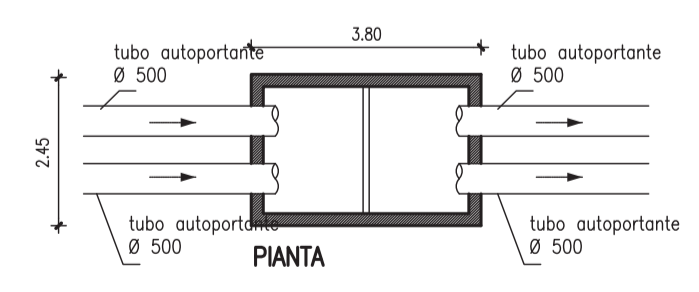
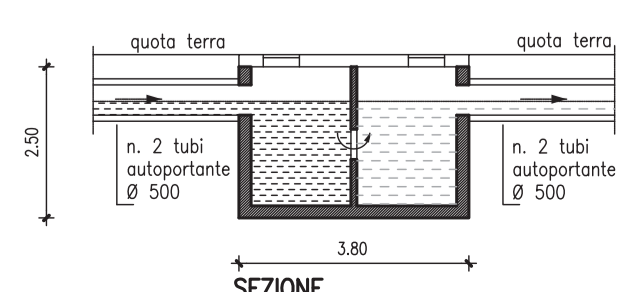


VIA CAVATA

SCHEMA VASCA OMOGENEIZZAZIONE ACQUE NERE CONFERITE IN FOGNATURA COMUNALE



SCHEMA VASCA ACQUE BIANCHE (DISOLEATORE METEORICHE)



SCHEMA VASCA RECUPERO ACQUE DA PIATTAFORME CISTERNE (PRIMI 5 mm. DI PIOGGIA)

