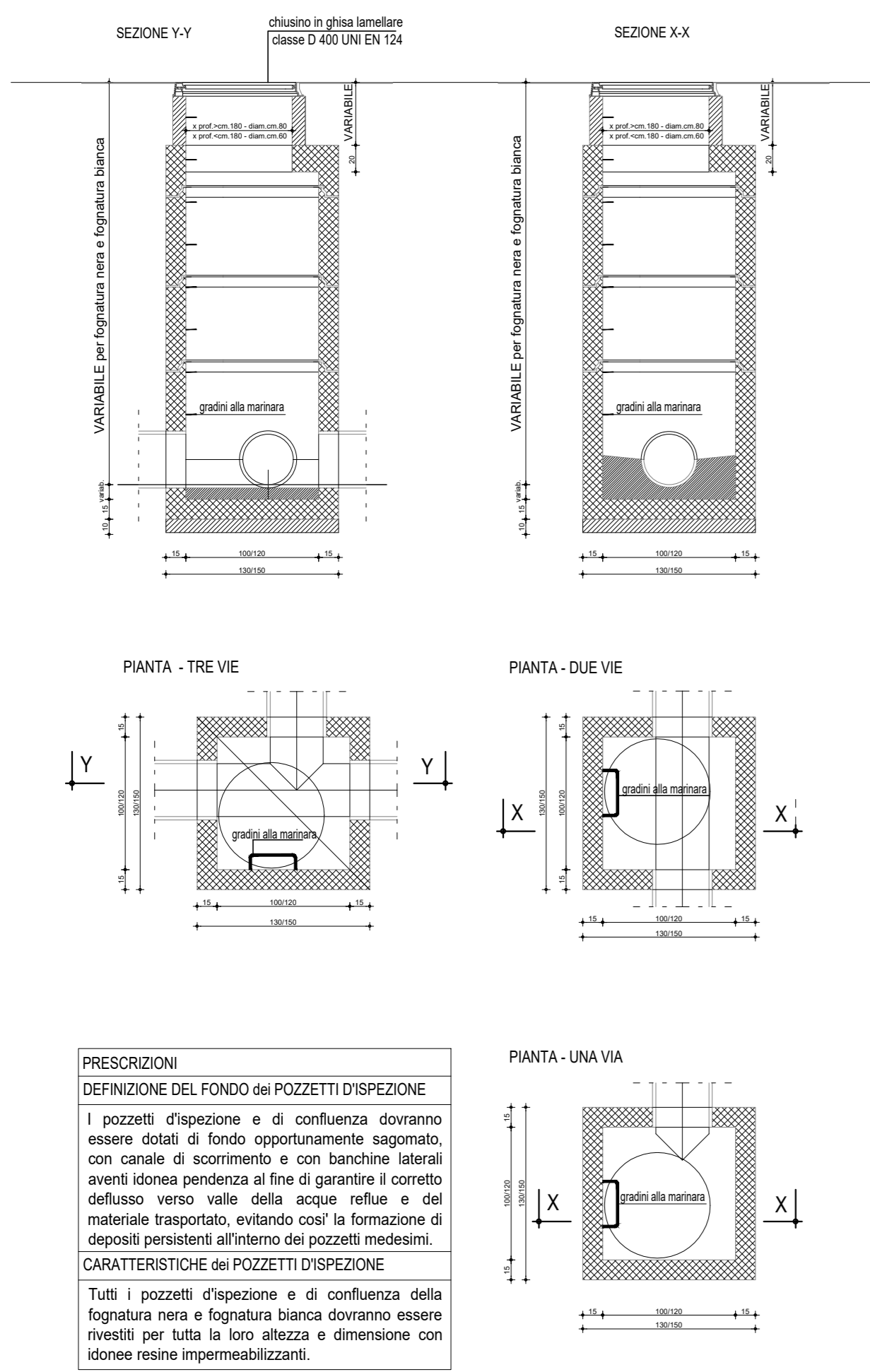
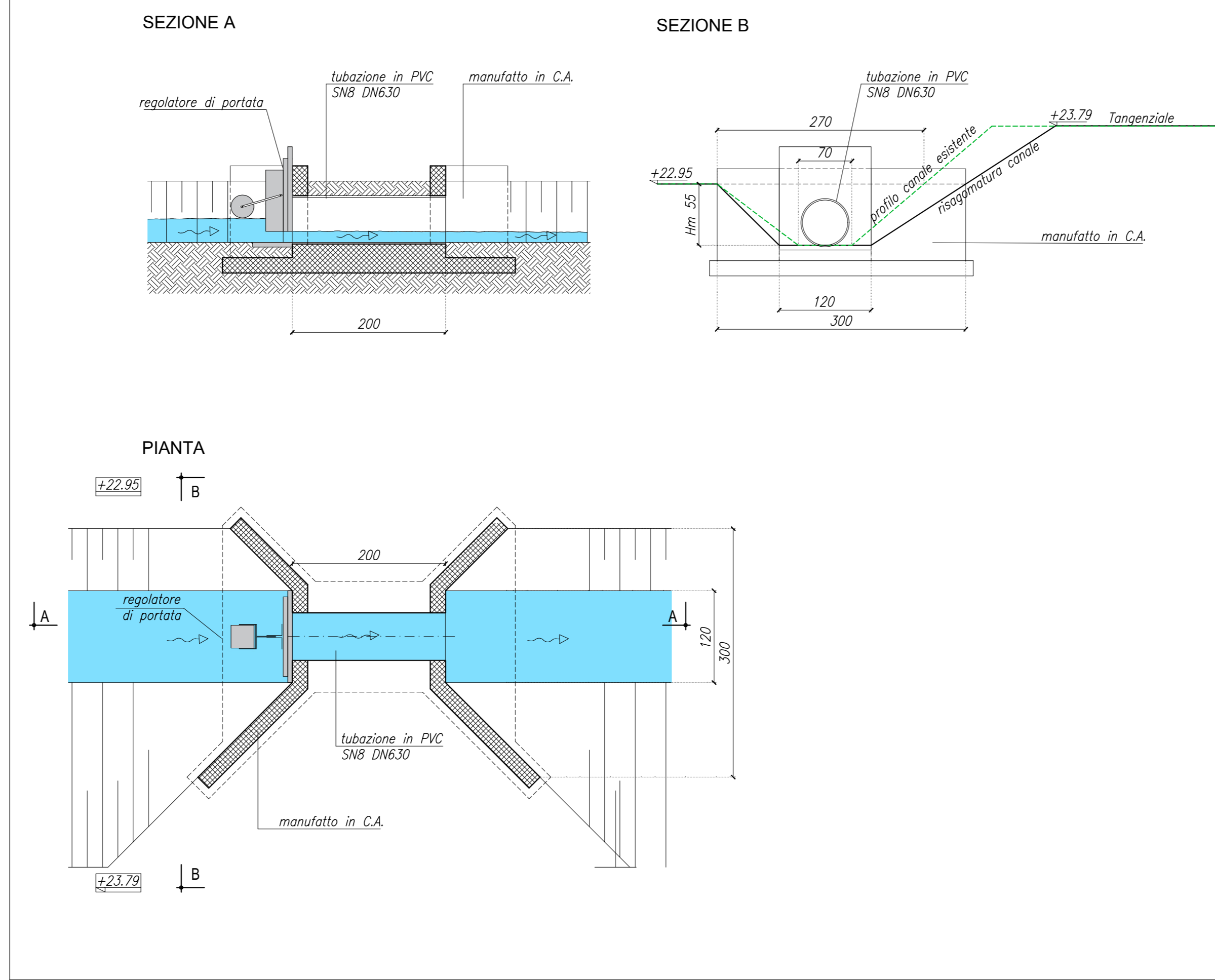


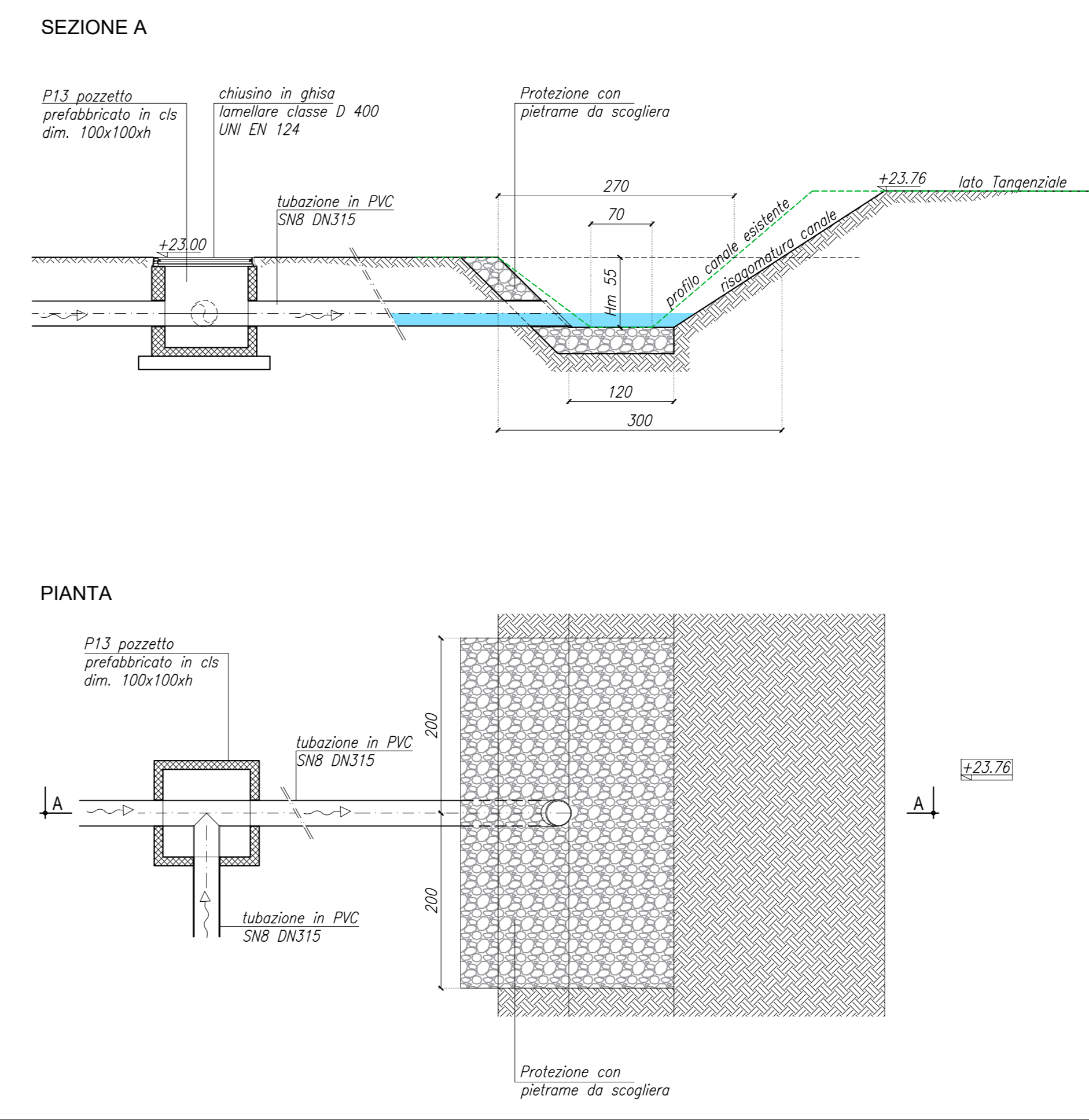
MANUFATTI IN C.A. DI ALTEZZA VARIABILE PER FOGNATURA BIANCA scala 1:20



PARTICOLARE REGOLATORE DI PORTATA scala 1:50



PARTICOLARE NODO DI SBocco INVASO LAMINAZIONE P13 scala 1:50

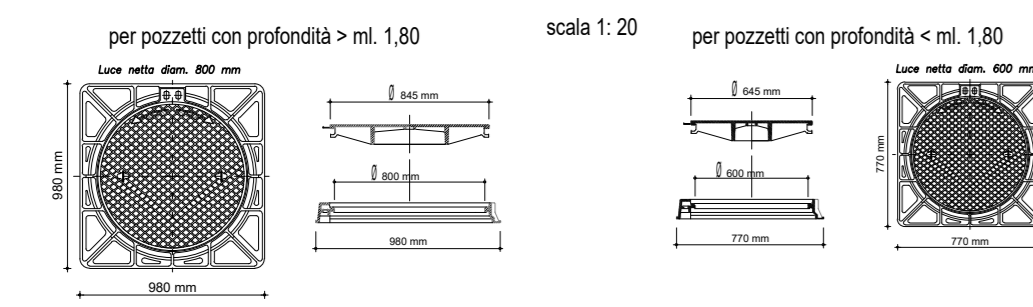


LEGENDA FOGNATURA IN CESSIONE

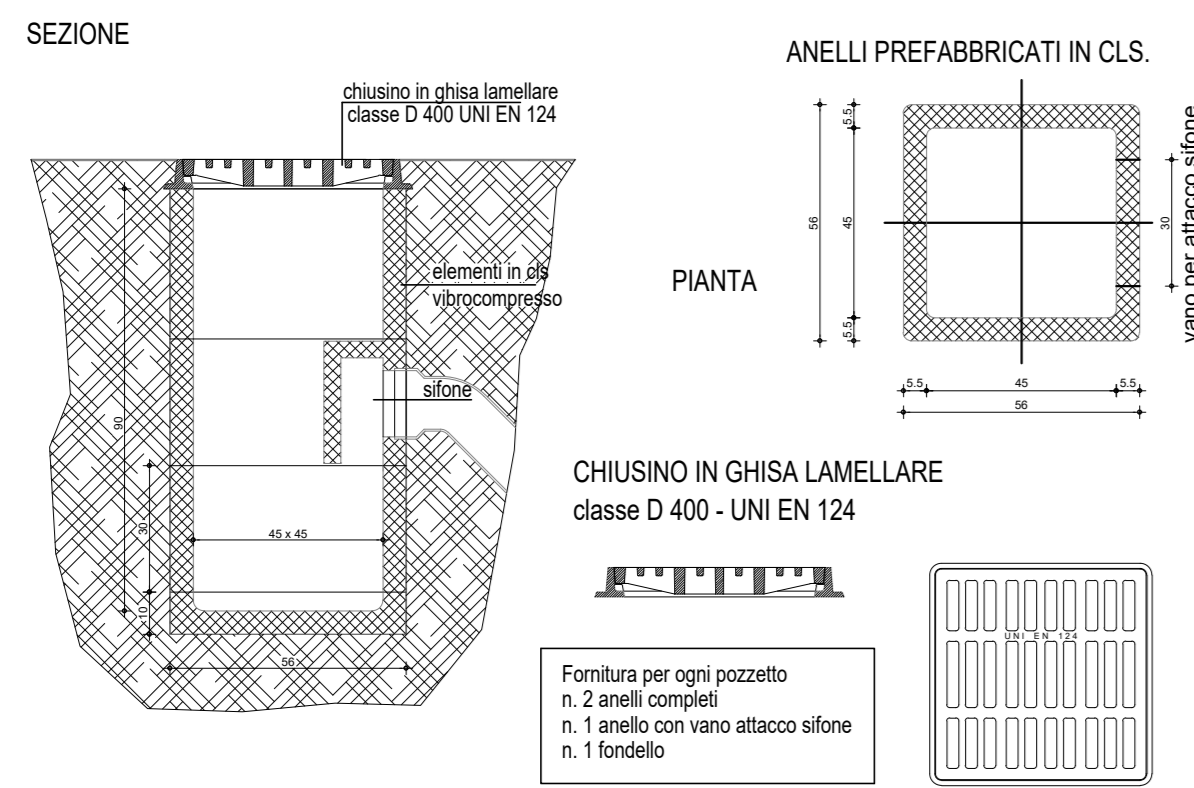
	Area in cessione: 10.877 mq
	Area in cessione contribuyente: 3.141 mq
	Area impermeabile contribuyente 1.446 mq
	Rete coltizia in PVC SN8 DN200-315 p=0,2%
	Pozzetti d'ispezione 100x100 cm; h variabile; con chiusino in ghisa classe D400
	Caditoia stradale con chiusino in ghisa D400

Wmin= 500 mc/haimp \* 0,1446 haimp=72.30 mc  
Wprogetto=83.25 mc

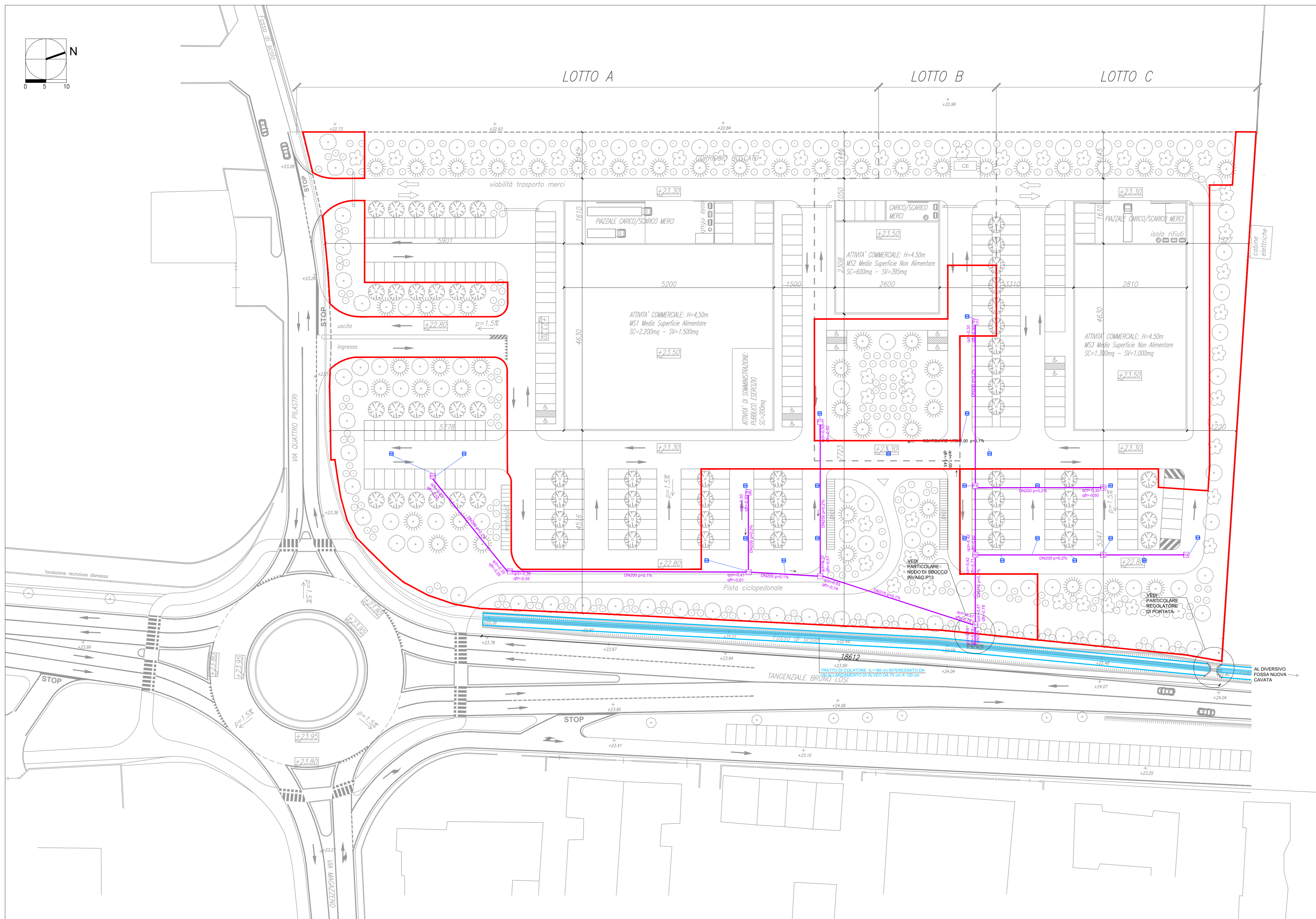
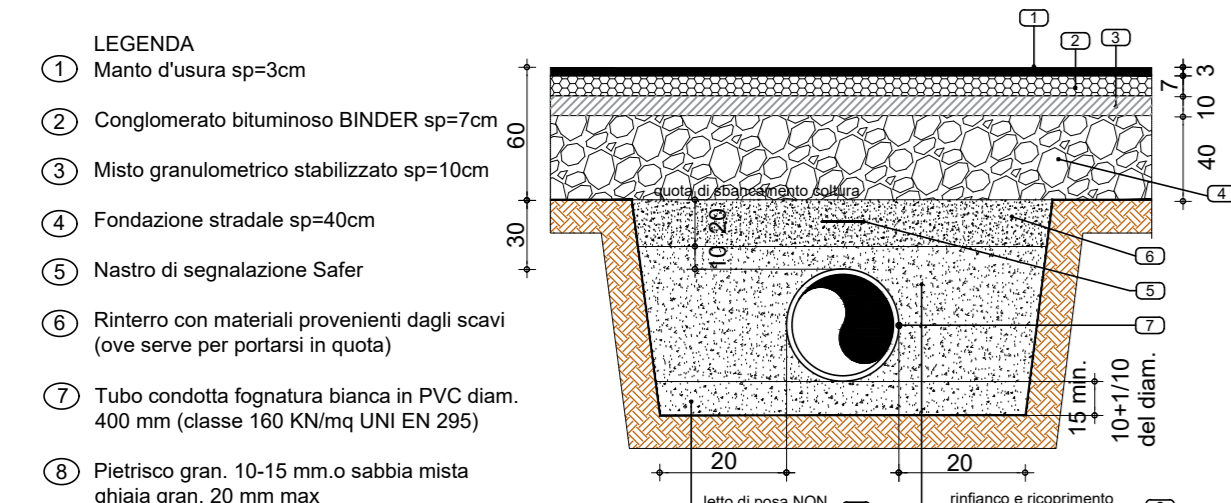
PARTICOLARE CHIUSINI in ghisa lamellare UNI EN 124 classe D400 senza chiave di sbocco scala 1:20



CADITOIA SIFONATA scala 1:10



TIPOLOGICO PARTICOLARE SCAVO PER CONDOTTE FOGNATURA BIANCA IN PVC SN8 (coeff. di posa K=2,0)



COMITENTE	PIRANI GROUP S.r.l.
LOCALITÀ	CARPI (MO) Tangenziale Bruno Losi - Via Quattro Pilastri
OGGETTO	PIANO PARTICOLAREGGIATO IN VARIANTE AL P.R.G. VIGENTE PER L'ATTUAZIONE DEL COMPARTO DI TRASFORMAZIONE F14

Cotefa.ingegneri&architetti

Sede legale, amministrativa, operativa  
25124 Brescia, via Caltabrona n. 70  
tel. +39 030 220692 - +39 030 2424177 fax +39 030 220655  
Sede operativa  
27100 Pavia, via Capriccioli n. 27  
tel. +39 0382 303909 fax +39 0382 1753916  
e-mail cotefa@cotefa.com

TECNICO INCARICATO	ING. ANDREA CASARINO
--------------------	----------------------

COTefa s.r.l.  
Sede: Via Caltabrona n. 70  
25124 BRESCIA  
P.IVA e Cod. Fisc. 01126280171

REV.	DESCRIZIONE REVISIONE	REDAZ.	DATA	CONTR.	DATA	APPROV.	DATA
0	PRIMA STESURA	AE	19/11/21	ML	19/11/21	ML	19/11/21
1	ACCORDO DI VERBA ACCORDO	AE	20/09/21	ML	20/09/21	ML	20/09/21
2							
3							

ELABORATO	U 06
	OPERE DI URBANIZZAZIONE PRIMARIA A SCOMPUTO PLANIMETRIA FOGNATURA BIANCA PUBBLICA