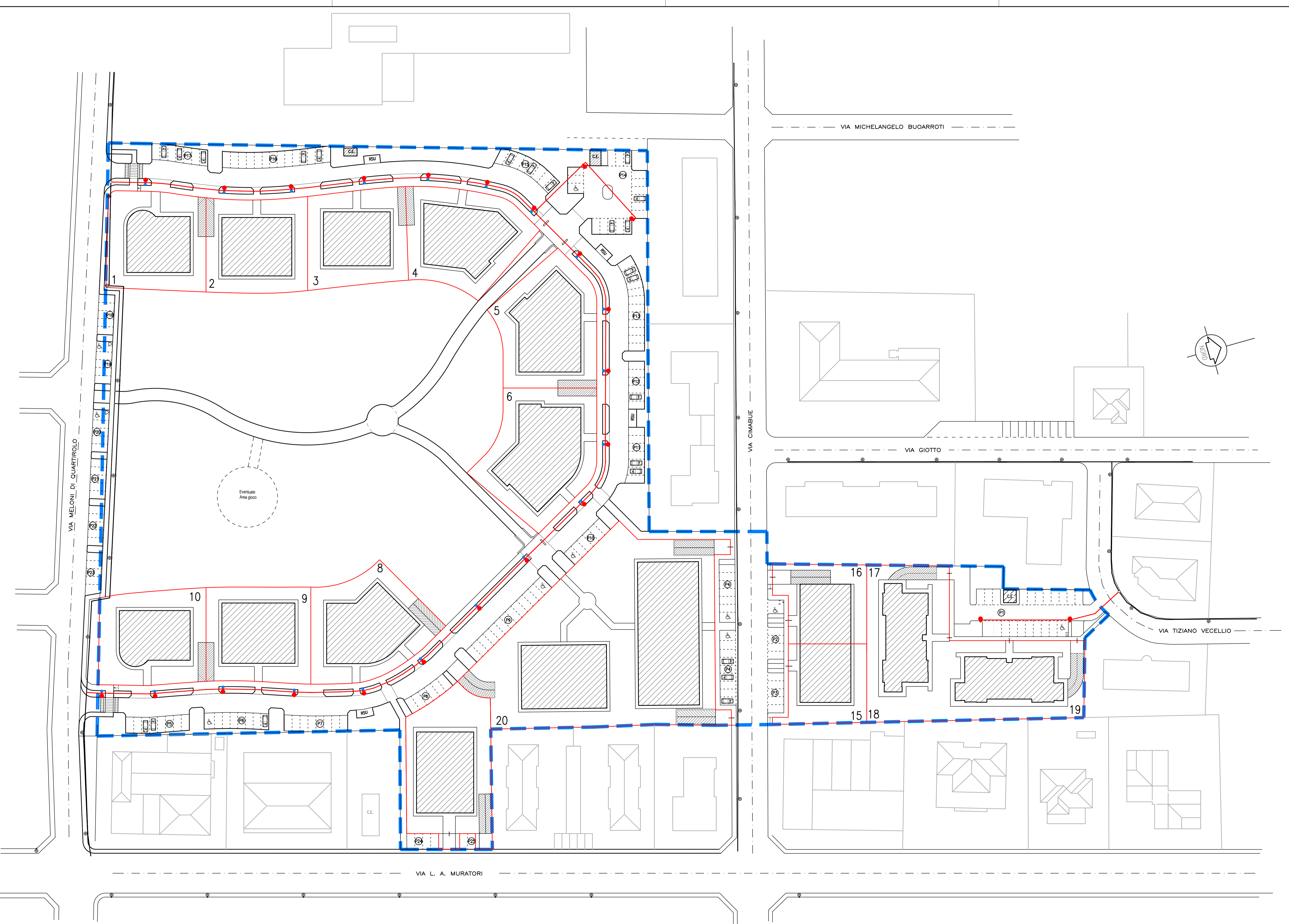



Committente: ABITCOOP soc.cop.-ANDRIA soc.cop.ari
 soc. EFFEMME COSTRUZIONI s.r.l.
 Oggetto: VARIANTE 2 PIANO PARTICOLAREGGIATO
 COMPARTO "A1" EX-NUOVA SILAN
 Ubicazione: CARPI
 VIA MELONI DI QUARTIROLO, 1
 Tavola: PROGETTO DEFINITIVO OPERE URBANIZZAZIONE
 IMPIANTO ILLUMINAZIONE PUBBLICA
 Note: VARIANTE
 Rapp.: 1:500
 Data: 17.01.23
 App: 28.07.23




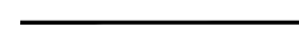
23

Studio Tecnico - Via C. Cattaneo n. 17 - Tel. (059)622.90.07 - Fax (059)622.99.99 - 41012 Carpi (MO) - E-Mail:gsanti@egoncarpi.eu

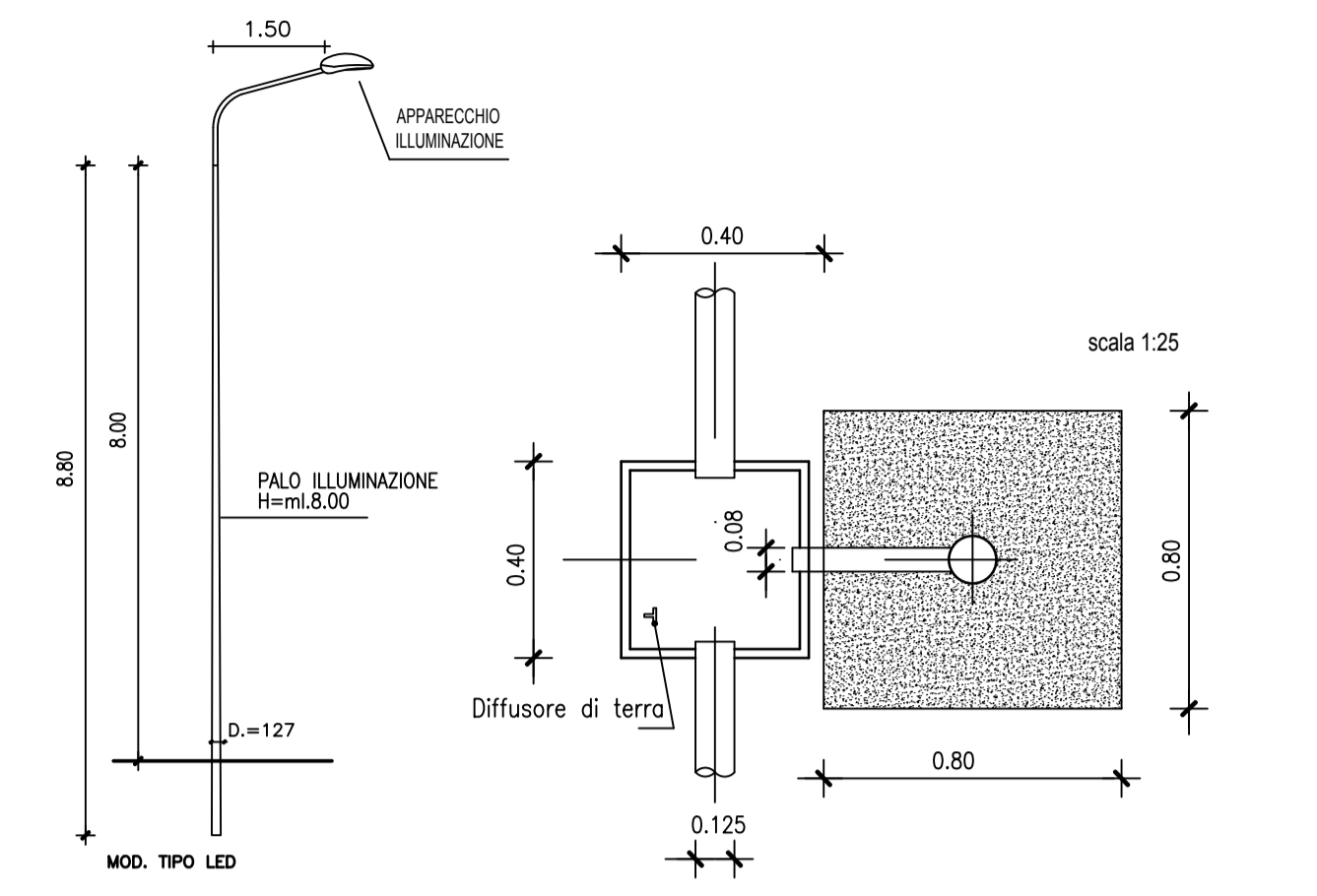
integrazione 3



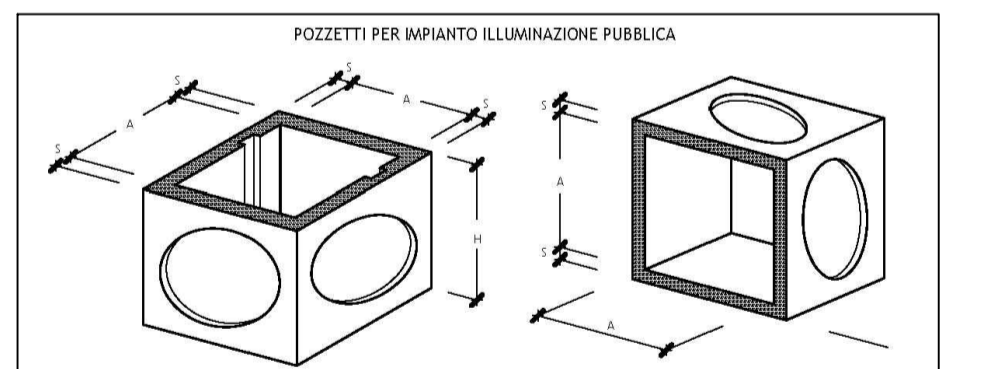
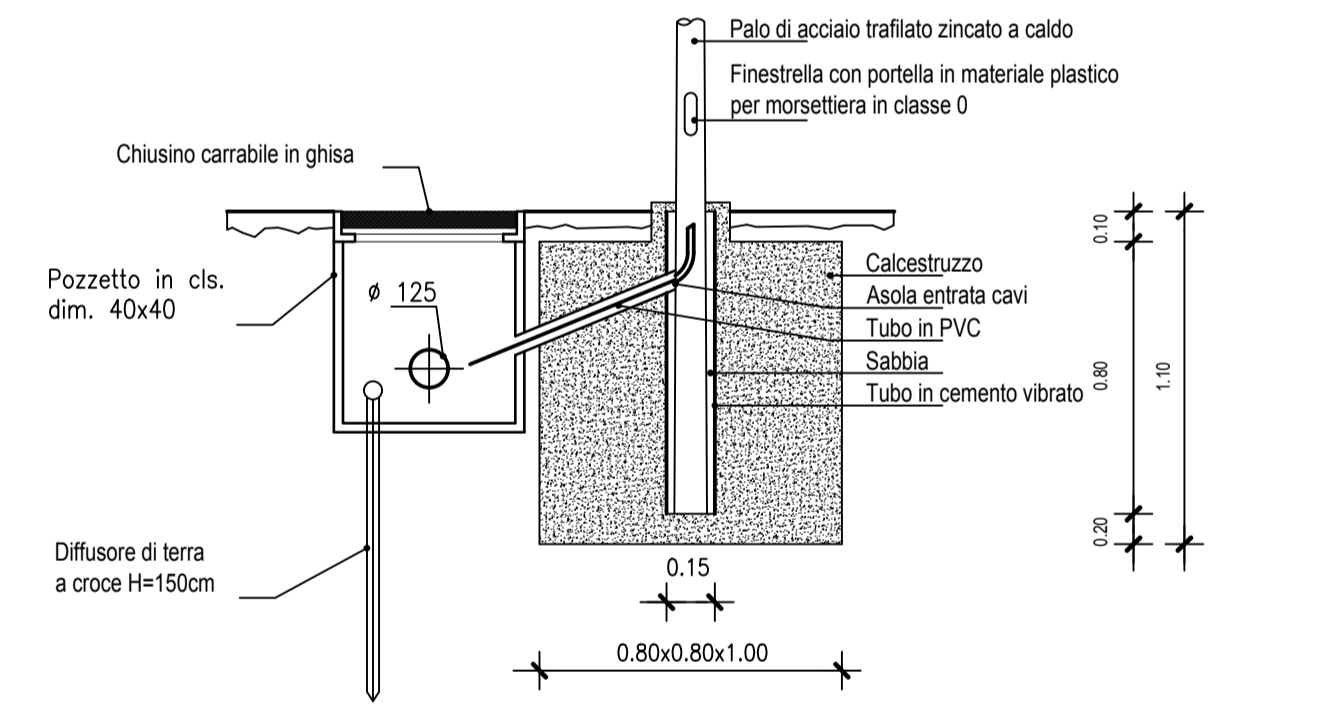
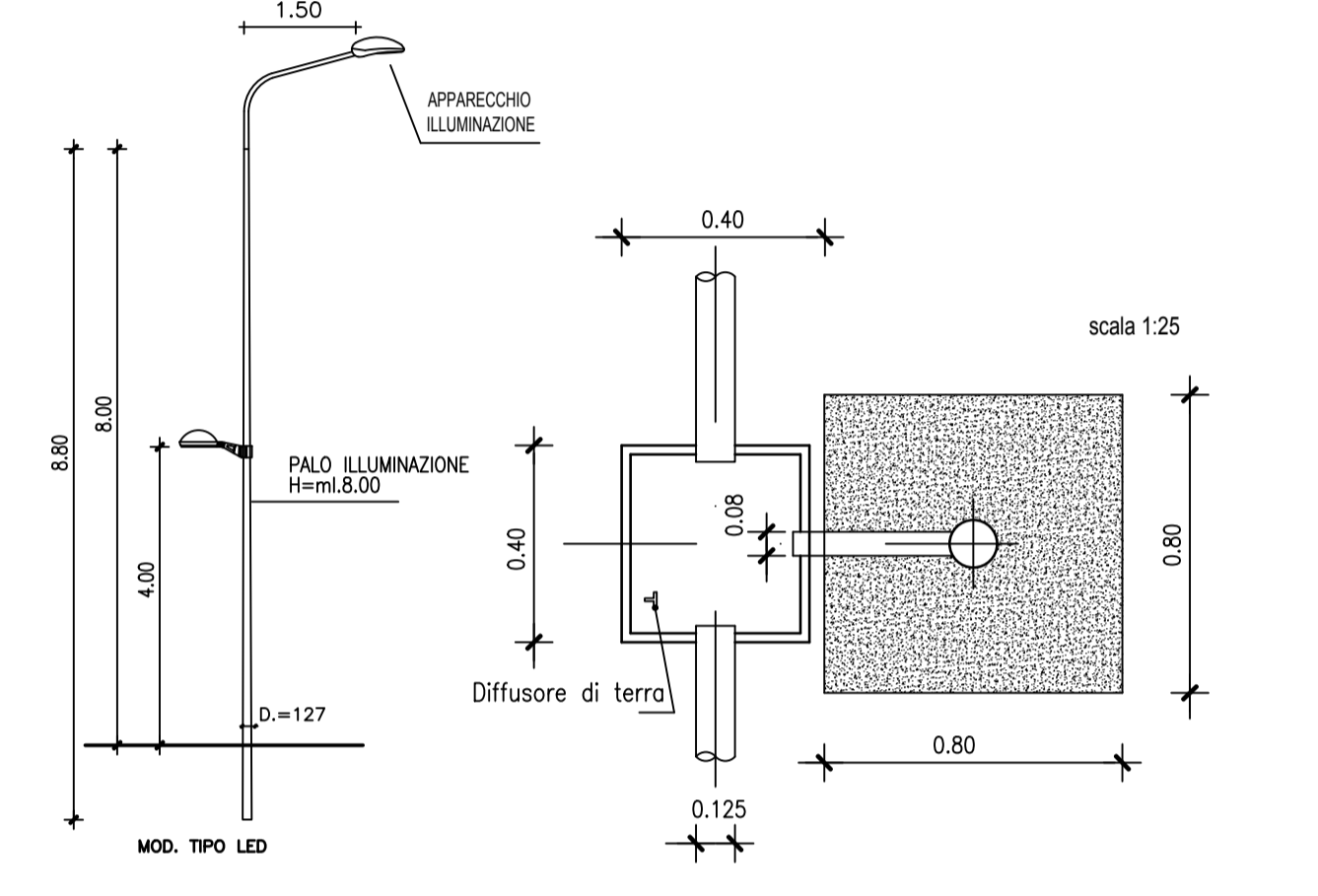
LEGENDA LINEE ILLUMINAZIONE PUBBLICA

-  CORPI ILLUMINANTI ESISTENTI
-  CORPI ILLUMINANTI SINGOLI STRADALI-PROGETTO
-  CORPI ILLUMINANTI DOPPI STRADALI-PEDONALI-PROGETTO
-  CANALIZZAZIONE ATTUALE
-  CANALIZZAZIONE PROGETTO
-  LIMITE DI COMPARTO

ILLUMINAZIONE STRADALE



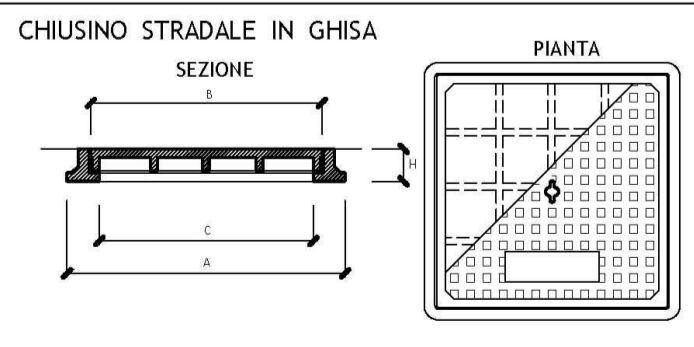
ILLUMINAZIONE STRADALE/PEDONALE



POZZETTI PER IMPIANTO ILLUMINAZIONE PUBBLICA

Pozzetto Tipo	A	S	H	Peso	DN
	cm.	cm.	cm.	kg.	Categoria
30x30	30	3,5	30	4,5	17
40x40	40	4,0	40	7,5	20

Anello Tipo	A	S	H	Peso	DN
	cm.	cm.	cm.	kg.	Categoria
30x30	30	3,5	30	2,5	17
40x40	40	4,0	40	6,0	20



A	B	C	H	Peso
mm.	mm.	mm.	mm.	kg.
30x30	23x23	20x20	6	15
40x40	25x25	20x20	5	25
40x40	40x40	25x25	5	34
50x50	44x44	38x38	6	52

102/04 - 102/05 - 102/06 - 102/07 - 102/08 - 102/09 - 102/10 - 102/11 - 102/12 - 102/13 - 102/14 - 102/15 - 102/16 - 102/17 - 102/18 - 102/19 - 102/20 - 102/21 - 102/22 - 102/23 - 102/24 - 102/25 - 102/26 - 102/27 - 102/28 - 102/29 - 102/30 - 102/31 - 102/32 - 102/33 - 102/34 - 102/35 - 102/36 - 102/37 - 102/38 - 102/39 - 102/40